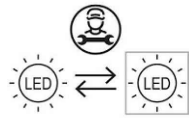


INSTRUCCIONES DE MONTAJE / INSTALLATION INSTRUCTIONS

PLAF
TIJA CON BASE
ROD WITH BASE

31800-xx92
31801-xx92



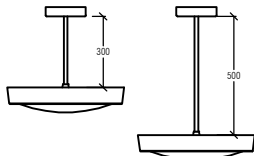
Fuente de luz reemplazable (sólo LED) por un profesional.
Replaceable (LED only) light source by a professional.



Equipo de control reemplazable por un profesional.
Replaceable control gear by a professional.

Nexia
Culture x light

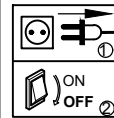
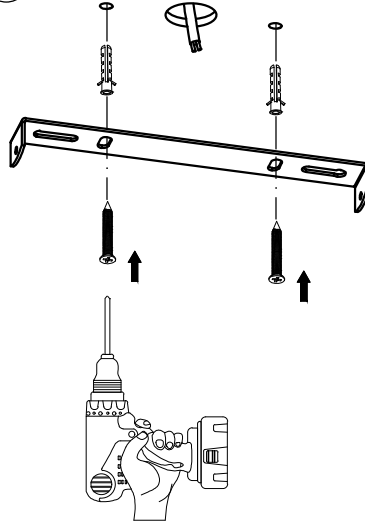
NEXIA ILUMINACIÓN S.L.
Polígono Industrial Can Carner
C/ Priorat, 14-20, 08211 Castellar del Vallès
Barcelona, SPAIN
Tel. +34 93 715 47 12
info@nexia.es www.nexia.es



31800-xx92

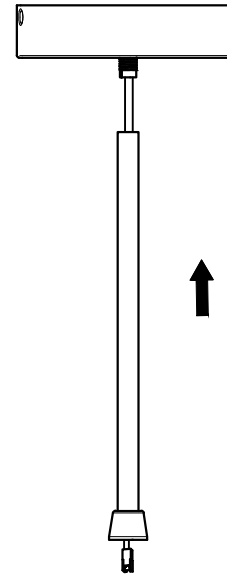
31801-xx92

1



Fijar el soporte de la base al techo.
Fix the base support to the ceiling.

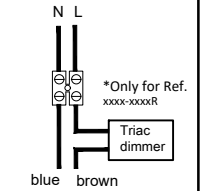
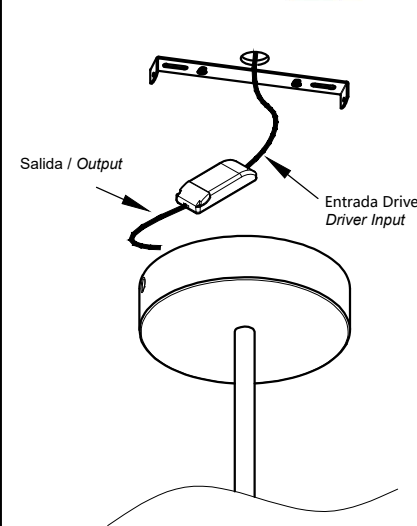
2



Roscar la tija a la base.
Screw the tube to the base.

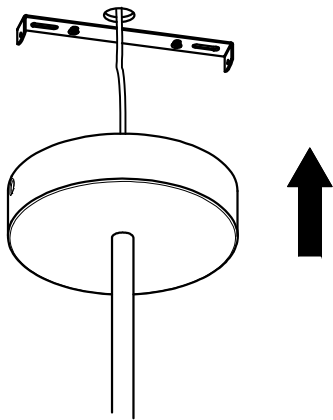
3

AZUL / BLUE N
MARRÓN, NEGRO / BROWN, BLACK L1
Línea pulsador / Push button line D1 *Only for Ref. xxxx-xxxxD
Neutro pulsador / Neutral push button D2



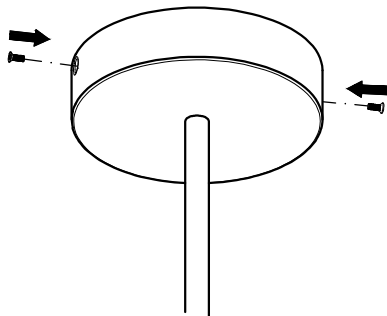
Conectar el driver.
Connect de driver.

4



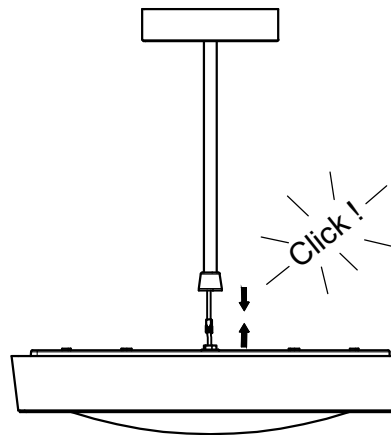
Fijar la base al soporte con el driver dentro.
Fix the base to the support with the driver inside.

5



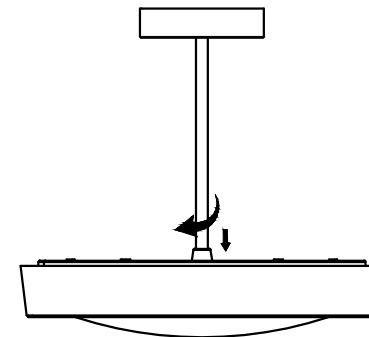
Fijar la base al soporte.
Fix the base to the support.

6



Conectar el cable de la tija.
Connect the tube wire.

7



Roscar el conjunto del disco-difusor.
Screw the disc-diffuser assembly.

8

