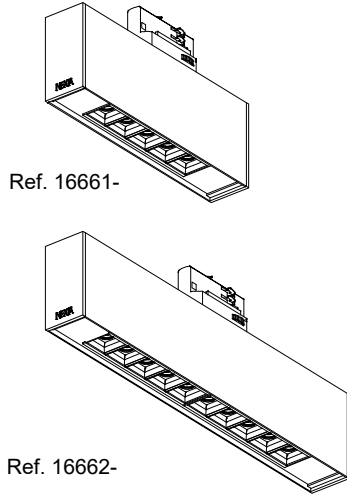


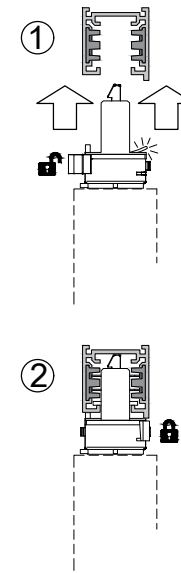
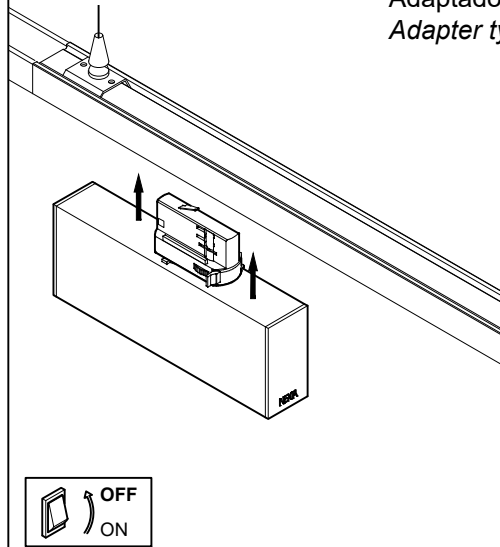


NEXIA ILUMINACIÓN S.L.  
Polígono Industrial Can Carner  
C/ Priorat, 14-20, 08211 Castellar del Vallès  
Barcelona, SPAIN  
Tel. + 34 93 715 47 12  
info@nexia.es WWW.nexia.es



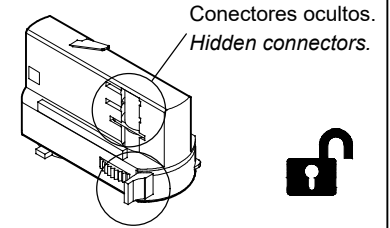
**Fig. 1A**

Adaptador tipo 1  
Adapter type 1



**Paso 1:** Con la palanca a la izquierda, introducir el adaptador al carril.

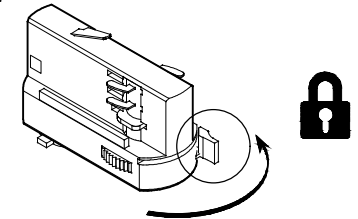
**Step 1:** Step 1: With the lever on the left, insert the adaptor to the track.



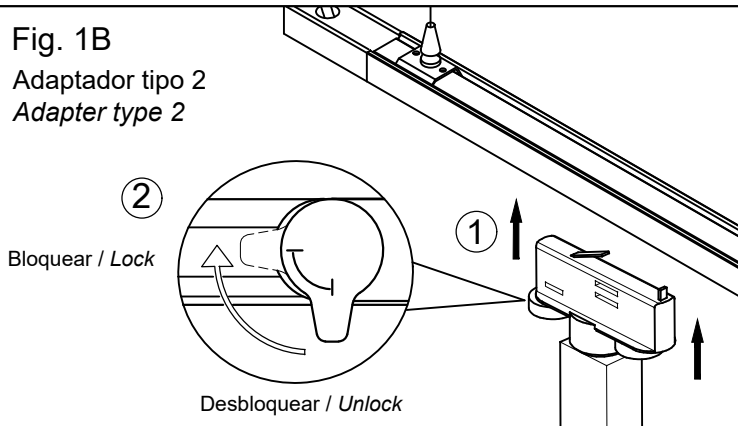
Conectores ocultos.  
Hidden connectors.

**Paso 2:** Bloquear el adaptador girando la palanca hacia la derecha.

**Step 2:** Lock the adaptor by turning the lever to the right.



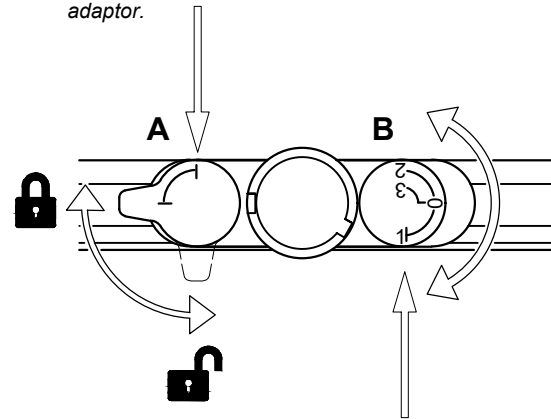
**Fig. 1B**  
Adaptador tipo 2  
Adapter type 2



**Fig. 2B**

Gire la palanca **A** 90° en el sentido agujas del reloj hasta el circuito neutral 0 y bloquear el adaptador.

Turn lever **A** 90° clockwise to neutral circuit 0 and block the adaptor.



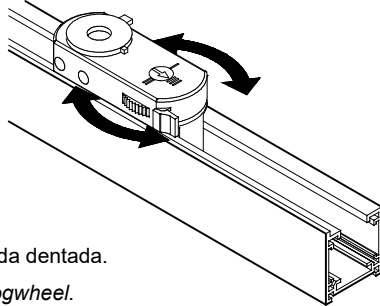
Presione la rueda **B** y gire 90° en el sentido contrario agujas del reloj para conectarse al circuito 1 y gire 90° en el sentido agujas del reloj para conectarse al circuito 2.

Tire de la rueda **B** hacia afuera y gire 90° en el sentido agujas del reloj para conectarse al circuito neutral 3

Press knob **B** and turn 90° counterclockwise to connect to circuit 1 and turn 90° clockwise to connect to circuit 2.

Pull the **B** knob out and turn 90° clockwise to connect to the neutral circuit 3.

**Fig. 2A**



Seleccionar la fase girando la rueda dentada.

Select the phase by turning the cogwheel.

**Fig. 3**

