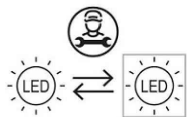


INSTRUCCIONES DE MONTAJE / INSTALLATION INSTRUCTIONS

PLAF
ADOSADO TECHO
SURFACE CEILING

31811-xx92



Fuente de luz reemplazable (sólo LED) por un profesional.
Replaceable (LED only) light source by a professional.



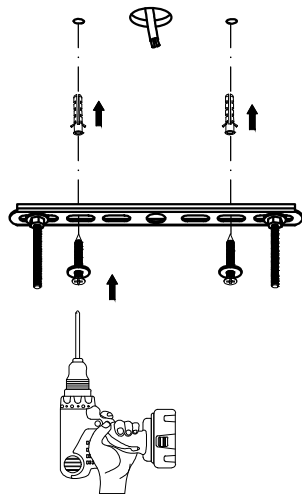
Equipo de control reemplazable por un profesional.
Replaceable control gear by a professional.

Nexia

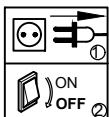
Culture x light

NEXIA ILUMINACIÓN S.L.
Polígono Industrial Can Carner
C/ Priorat, 14-20, 08211 Castellar del Vallès
Barcelona, SPAIN
Tel. +34 93 715 47 12
info@nexia.es www.nexia.es

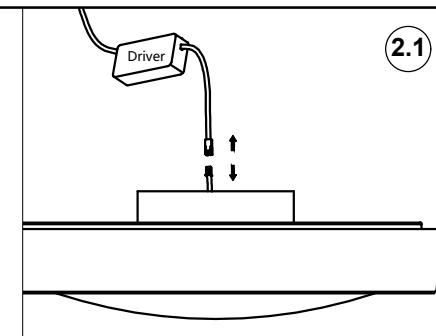
1



Fijar el soporte de la base al techo.
Fix the base support to the ceiling.



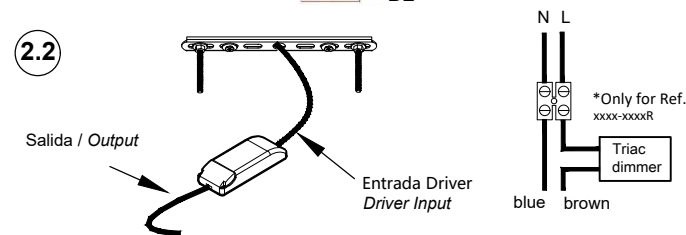
2



2.1

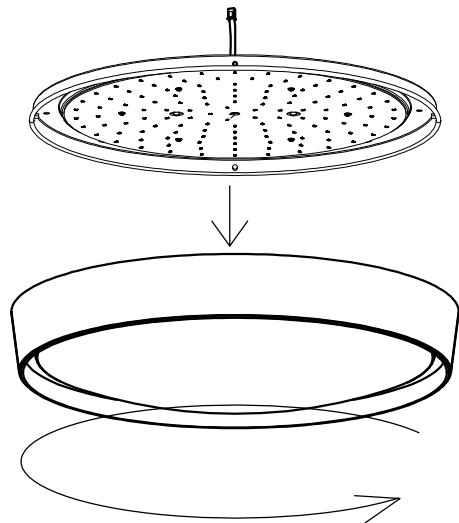
AZUL / BLUE N
MARRÓN, NEGRO / BROWN, BLACK L1
Línea pulsador / Push button line D1
Neutro pulsador / Neutral push button D2 *Only for Ref. xxxx-xxxxD

2.2



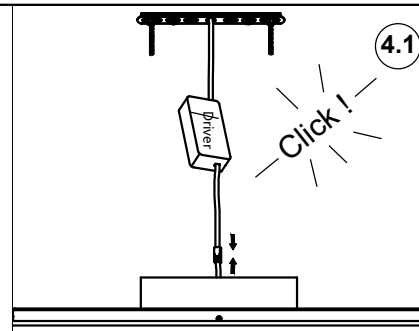
Conectar el driver. Connect de driver.

3



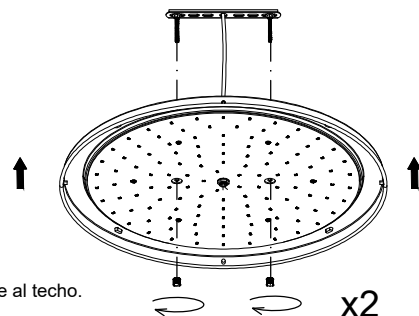
2.1) Sacar el difusor+aro frontal, girando el conjunto en el sentido contrareloj.
2.2) Separar el conjunto difusor+aro.
2.1) Remove the diffuser + front ring, turning the assembly counterclockwise.
2.2) Separate the diffuser + ring assembly.

4



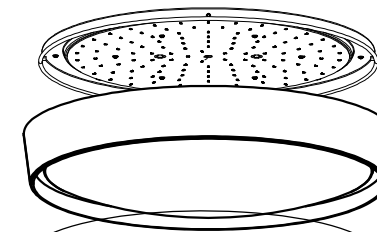
4.1

4.2



Fijar la base al techo.
Fix the base to the ceiling.

5.1



5.2



Volver a montar el difusor, girando el conjunto hacia el sentido horario.
Reassemble the diffuser, turning the assembly clockwise.

