

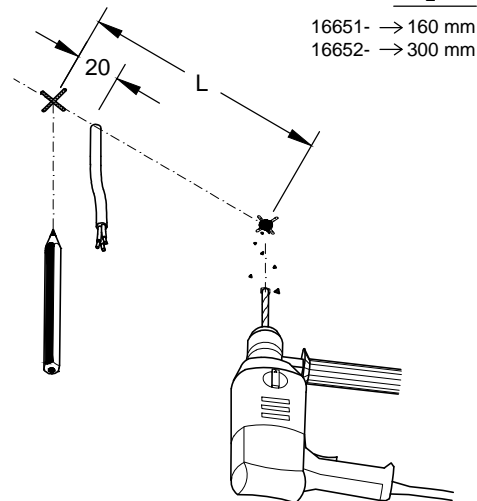
# NEXIA

INFINITY DOT\_S  
16651- y 16652-



NEXIA ILUMINACIÓN S.L.  
Polígono Industrial Can Carner  
C/ Priorat, 14-20, 08211 Castellar del Vallès  
Barcelona, SPAIN  
Tel. + 34 93 715 47 12  
info@nexia.es www.nexia.es

Fig. 1

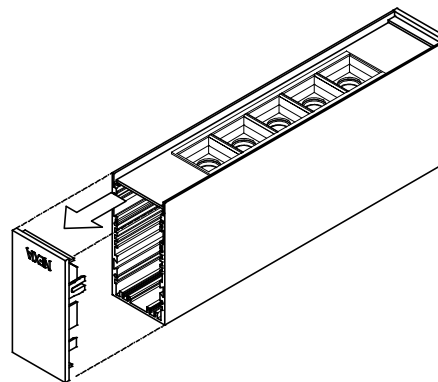


L  
16651- → 160 mm  
16652- → 300 mm



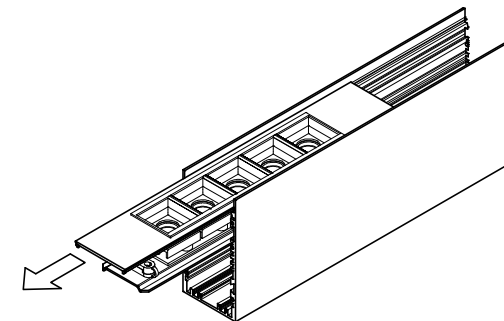
Colocar tornillos de fijación según medidas indicadas.  
Place the fixing bolts according to the indicated measures.

Fig. 2



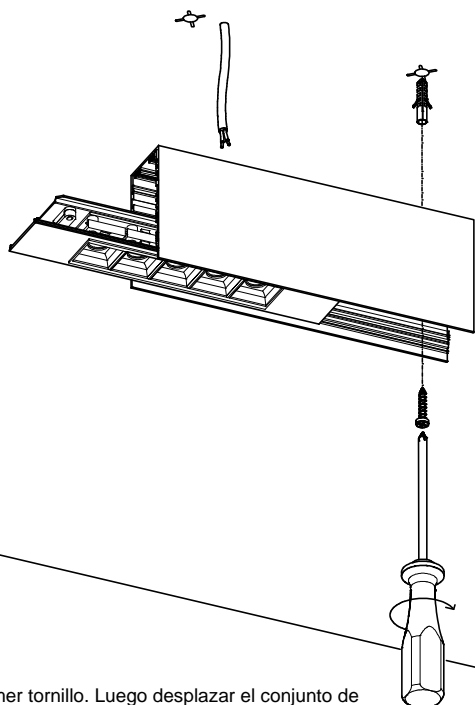
Sacar las tapas laterales tirando fuertemente de ellas.  
Remove the lateral end-caps by pulling them hard.

Fig. 3



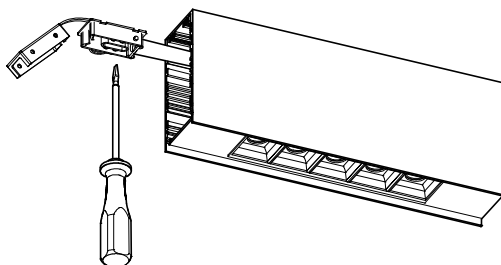
Desplazar con cuidado el conjunto de tapa superior+ópticas hasta tener acceso a los taladros.  
Carefully move the top + optical cover assembly until you have access to the holes.

Fig. 4



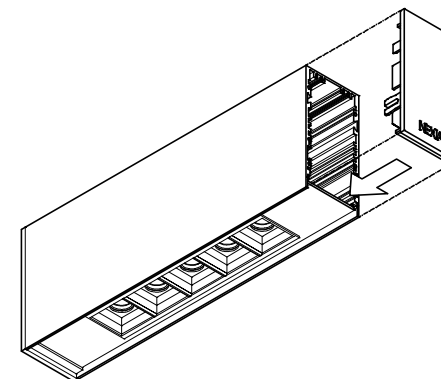
Fijar el primer tornillo. Luego desplazar el conjunto de la tapa+ópticas hacia el otro lado y fijar el otro tornillo.  
Fix the first screw. Then move the optical + cover assembly to the other side and fix the other screw.

Fig. 5



Conectar el driver a la clema cerrada.  
Connect the driver to the junction box.

Fig. 6



Volver a colocar las tapas laterales.  
Replace the side covers.

