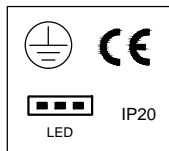


BOW

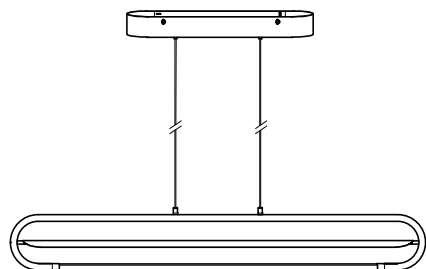
suspensión horizontal
horizontal pendant



Destinado solo para uso en interiores.
Intendend for indoor use only.

No use el producto cerca del agua o en un lugar húmedo, y nunca rocíe ningún líquido sobre el producto.

Do not use the product near water or in damp place, and never spray any liquid onto the product.

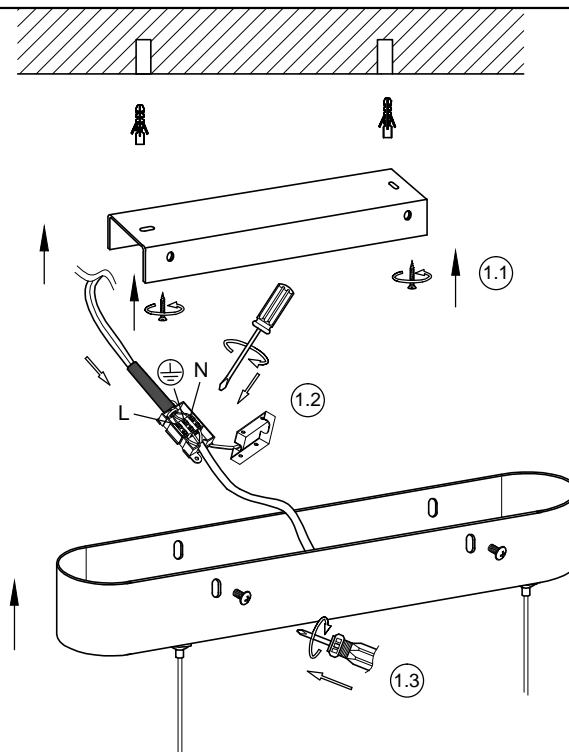


BOW 31125-

Nexia
Culture x light

NEXIA ILUMINACIÓN S.L.
Polígono Industrial Can Carner
C/ Priorat, 14-20
08211 Castellar del Vallès
Barcelona, SPAIN
Tel. +34 93 715 47 12
info@nexia.es www.nexia.es

FIG-1



Voltaje de trabajo: 220-240V
Operating voltage: 220-240V

- 1.1 Fijar la base del florón al techo.
1.1 Fix the base of the canopy to the ceiling.
- 1.2 Conectar la luminaria a la regleta, respetando las líneas (L y N) y la toma de tierra.
1.2 Connect the luminaire to the junction box, considering the lines (L and N) and the earth wire.
- 1.3 Fijar el florón en la base.
1.3 Fix the canopy at the base.



FIG-2

Para regular la altura y anivelar, presione el escañacables y luego desplace el cable.

To adjust the height and level, press on the griplock and then move the cable.

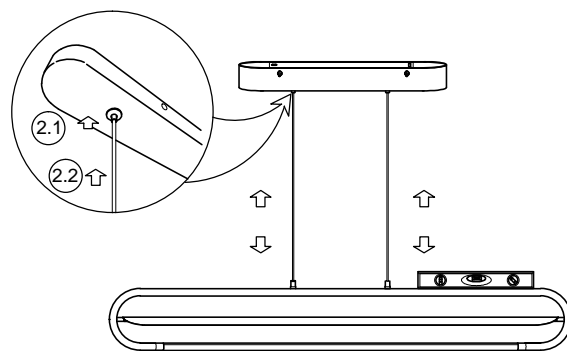


FIG-3

Puede orientar el haz de luz girando el tubo. También basculando la pantalla.

You can orient the light beam by rotating the tube. Also tilting the lampshade.

