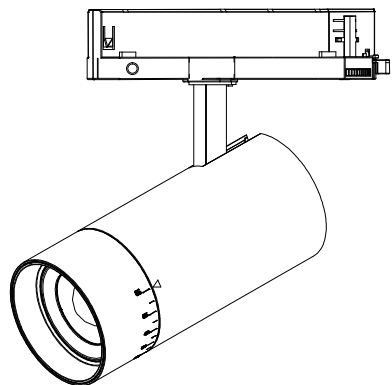


OWWL

Ref. 26111-26112-26113-



Nexia

Culture x light

NEXIA ILUMINACIÓN S.L.
Polígono Industrial Can Carner
C/ Priorat, 14-20, 08211 Castellar del Vallès
Barcelona, SPAIN
Tel. +34 93 715 47 12
info@nexia.es www.nexia.es

FIG-1

ES Ponga el selector del adaptador en 0 / APAGADO
EN Make the power adaptor set to 0 / OFF

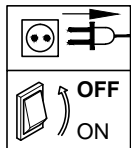
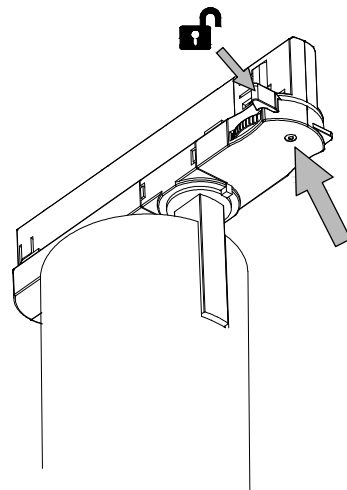


FIG-2

ES Coloque la luminaria en el carril, teniendo en cuenta la posición.
EN Place the spotlight on the track, taking the position into account.

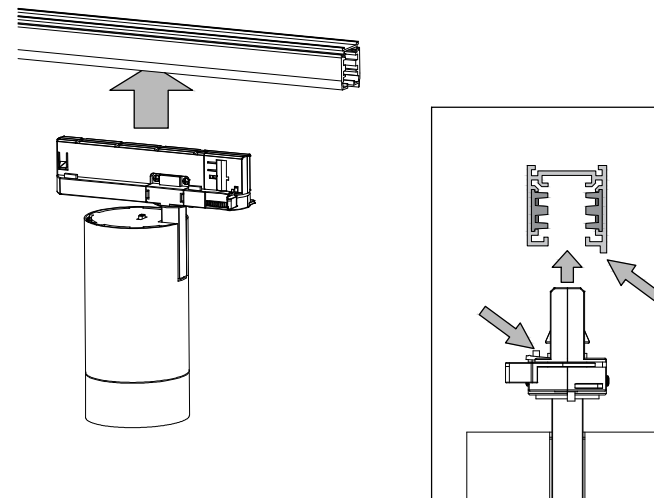


FIG-3

ES Gire la palanca 90° para bloquea mecánicamente el adaptador. Seleccione las fase 1, 2 o 3 con la ruedecilla.

EN Rotate the handle 90° to mechanically lock the adapter. Select phase 1, 2 or 3 with the wheel.

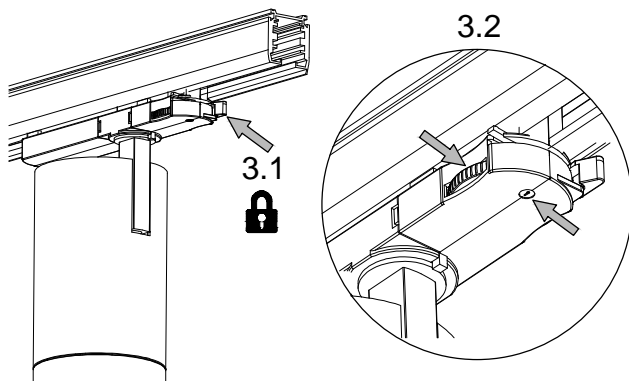
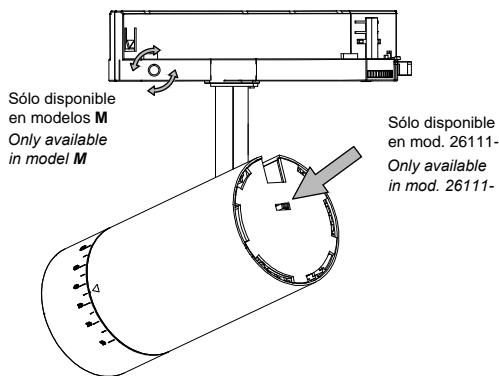


FIG-4

ES Ajustar el flujo / potencia girando el potenciómetro.
EN Adjust the flux / power via rotating the potentiometer.



Sólo disponible en modelos **M**
Only available in model **M**

Sólo disponible en mod. 26111-
Only available in mod. 26111-

ES Seleccione la temperatura de color desplazando el interruptor.
⚠ Esta operación hay que realizarla con el proyector apagado!
EN Select the colour temperature via switch.
⚠ This operation must be carried out with the spot switched off!

FIG-5

ES Ajustar el ángulo girando el aro frontal.
EN Adjust the beam angle via rotating the front ring.

