

INSTRUCCIONES DE MONTAJE / INSTALLATION INSTRUCTIONS

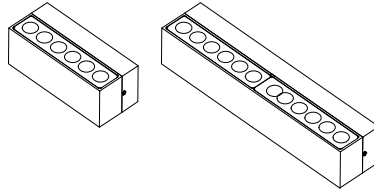
V L O K WALL OUTDOOR



Equipo de control reemplazable por un profesional.
 Replaceable control gear by a professional.



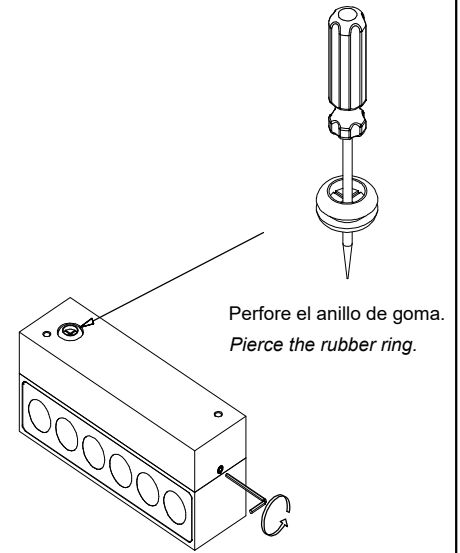
Fuente de luz no reemplazable.
 Non-replaceable light source.



Ref. 24446-xxxx

24452-xxxx

FIG-1



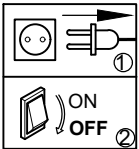
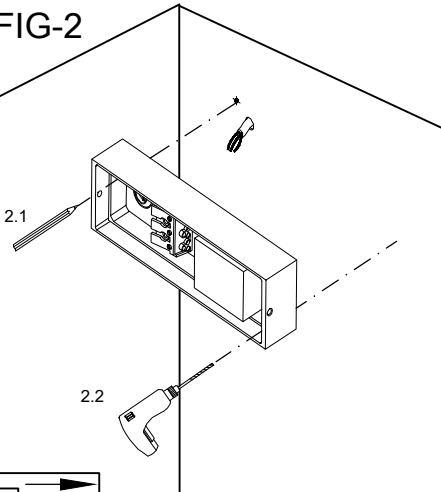
Perfore el anillo de goma.
 Pierce the rubber ring.

Aloje el tornillo y saque la caja de montaje.
 Loose the screw and take out the mounting box.

Nexia
 Culture x light

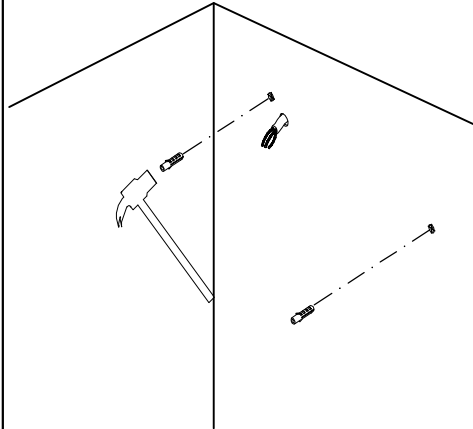
NEXIA ILUMINACIÓN S.L.
 Polígono Industrial Can Carner
 C/ Priorat, 14-20, 08211 Castellar del Vallès
 Barcelona, SPAIN
 Tel. +34 93 715 47 12
 info@nexia.es www.nexia.es

FIG-2



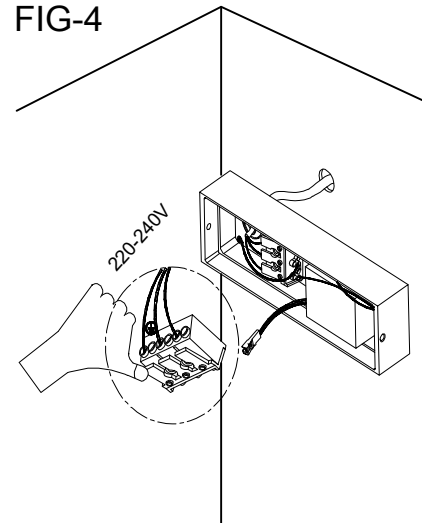
Marcar los agujeros (2.1) y luego taladrar para fijar la base (2.2).
 Mark the holes (2.1) and then drill to fix the base (2.2).

FIG-3



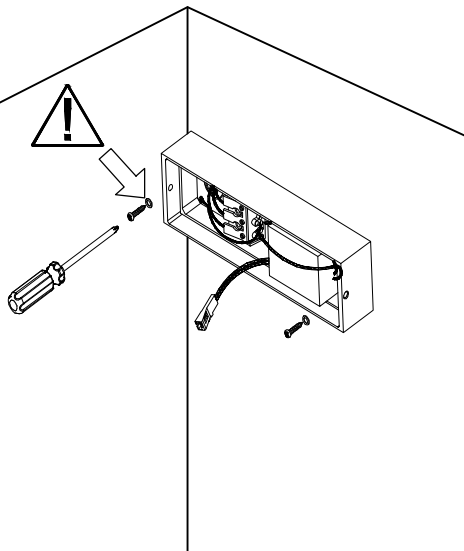
Colocar los tacos de los tornillos.
 Place the screw plugs.

FIG-4



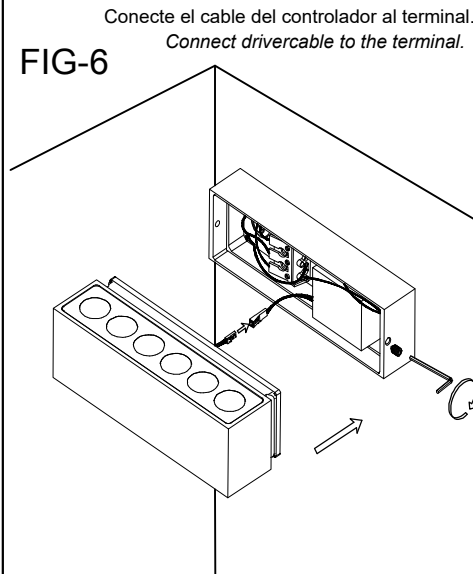
Presione la regleta para conectar el cable.
 Press the terminal to connect the cable.

FIG-5



Fijar la base sin olvidarse de las juntas de silicona.
 Fix the base without forgetting the silicone pads.

FIG-6



Volver a cerrar la luminaria asegurándose de que la junta de goma rectangular está bien posicionada.
 Close the luminaire again, making sure that the rectangular rubber gasket is well positioned.

FIG-7

