

NEXIA

INFINITY UP&DOWN
1630x-xxxx / 1631x-xxxx

ES: La seguridad de la luminaria se garantiza solo cumpliendo las siguientes instrucciones; por ello, es necesario conservarlas.
EN: The safety of this luminaire is guaranteed only if you comply with these instructions; remember to conserve in a safe place.
FR: La sécurité de le luminiere n'est garantie qu'en cas d'utilisation correcte des instructions suivantes; il faut par conséquent les respecter.

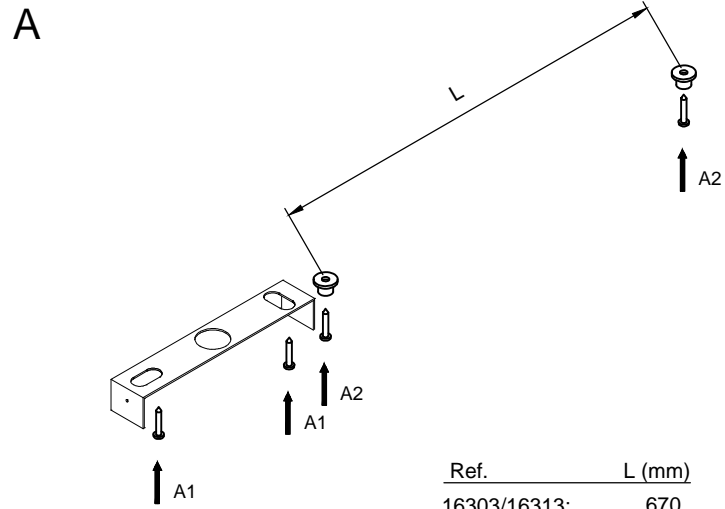
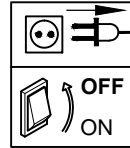
ES: La instalación debe realizarse por personal cualificado.
EN: The installation should be carried out qualified personnel.
FR: L'installation doit être effectuée par du personnel qualifié.

ES: La lampara no es reemplazable por el usuario, únicamente por el personal de Nexia o personal autorizado.
EN: The user cannot relamp, just Nexia or authorized staff can do it.
FR: La lampe ne peut pas être remplacée par l'utilisateur mais uniquement par le personnel de Nexia ou une personne autorisée.

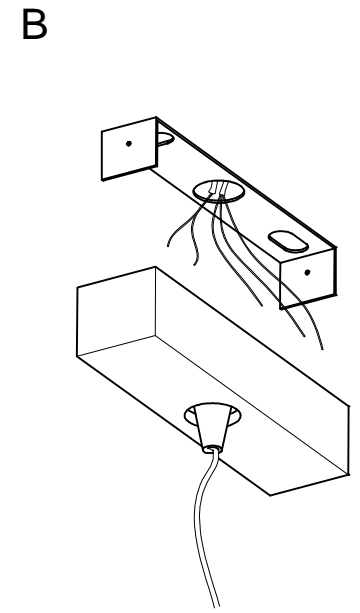


LED

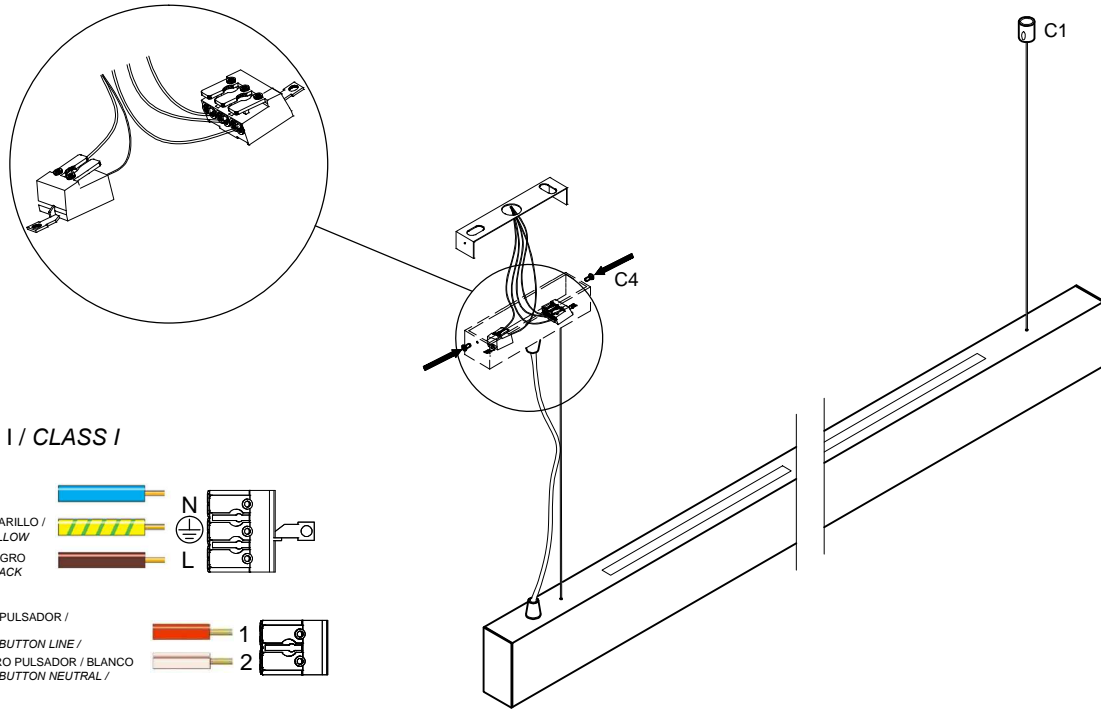
NEXIA ILUMINACIÓN S.L.
Polígono Industrial Can Carner
C/ Priorat, 14-20, 08211 Castellar del Vallès
Barcelona, SPAIN
Tel. + 34 93 715 47 12
info@nexia.es www.nexia.es



Ref.	L (mm)
16303/16313:	670
16304/16314:	950
16305/16315:	1.230
16307/16317:	1.790
16309/16319:	2.350
16310/16320:	2.630



C



CLASE I / CLASS I

C2

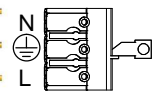
AZUL / BLUE



VERDE Y AMARILLO / GREEN & YELLOW



MARRÓN, NEGRO / BROWN, BLACK



C3

DALI - LINEA PULSADOR /

ROJO



DALI - PUSH BUTTON LINE /



BLANCO - NEUTRO PULSADOR / BLANCO



DALI - PUSH BUTTON NEUTRAL /



WHITE



D

