

**INSTRUCCIONES DE MONTAJE / INSTALLATION INSTRUCTIONS**

**V L O K DOWN OUTDOOR**



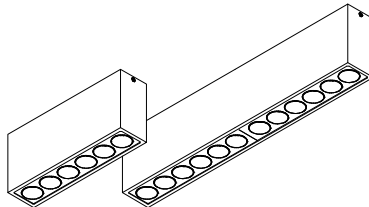
Equipo de control reemplazable por un profesional.  
*Replaceable control gear by a professional.*



Fuente de luz no reemplazable.  
*Non-replaceable light source.*

**Nexia**  
 Culture x light

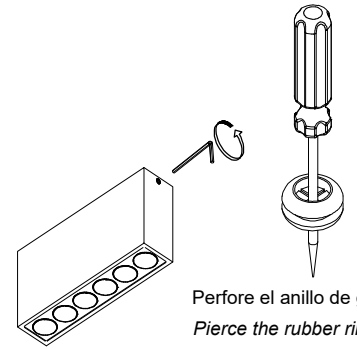
NEXIA ILUMINACIÓN S.L.  
 Polígono Industrial Can Carner  
 C/ Priorat, 14-20, 08211 Castellar del Vallès  
 Barcelona, SPAIN  
 Tel. +34 93 715 47 12  
 info@nexia.es www.nexia.es



Ref. 24226-xxxx

24232-xxxx

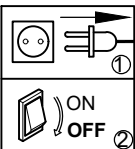
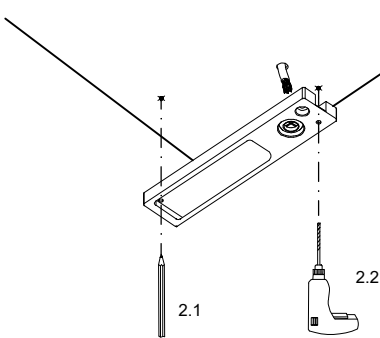
FIG-1



Perfore el anillo de goma.  
*Pierce the rubber ring.*

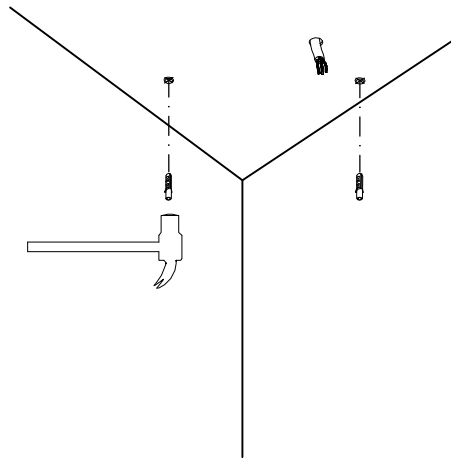
Aloje el tornillo y saque la caja de montaje.  
*Loose the screw and take out the mounting box.*

FIG-2



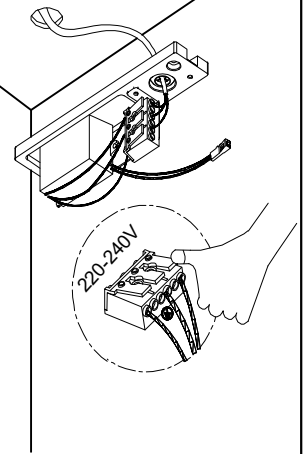
Marcar y taladrar los agujeros para fijar la base.  
*Mark and drill the holes to fix the base.*

FIG-3



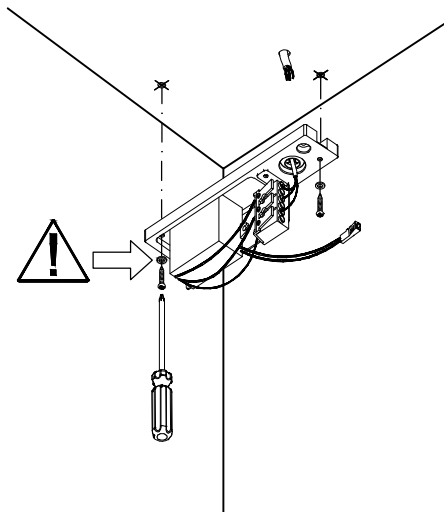
Colocar los tacos de los tornillos.  
*Place the screw plugs.*

FIG-4



Presione la regleta para conectar el cable.  
*Press the terminal to connect the cable.*

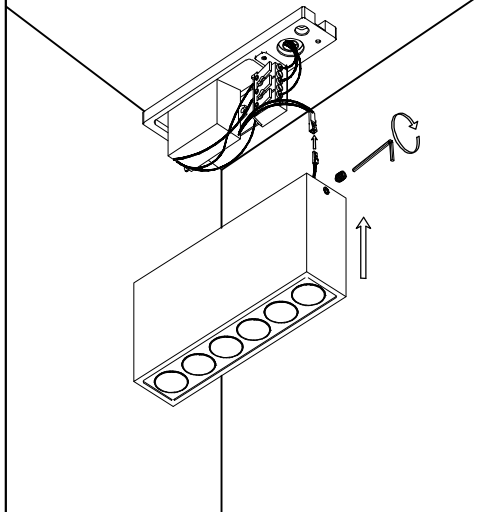
FIG-5



Fijar la base sin olvidarse de las juntas de silicona.  
*Fix the base without forgetting the silicone pads.*

FIG-6

Conecte el cable del controlador al terminal.  
*Connect driver cable to the terminal.*



Volver a cerrar la luminaria asegurándose de que la junta de goma rectangular está bien posicionada.  
*Close the luminaire again, making sure that the rectangular rubber gasket is well positioned.*

FIG-7

