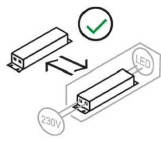




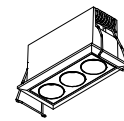
V L O K RECESSED OUTDOOR



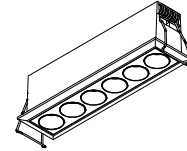
Equipo de control reemplazable por el cliente.
 Replaceable control gear by an end-user.



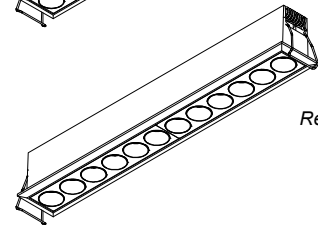
Fuente de luz no reemplazable.
 Non-replaceable light source.



Ref. 24613-xxxx



Ref. 24616-xxxx



Ref. 24622-xxxx

Nexia
 Culture x light

NEXIA ILUMINACIÓN S.L.
 Polígono Industrial Can Carner
 C/ Priorat, 14-20, 08211 Castellar del Vallès
 Barcelona, SPAIN
 Tel. +34 93 715 47 12
 info@nexia.es www.nexia.es

FIG-1

Medida corte empotramiento / Ceiling cut-out

- Ref. 24613-xxxx → 87x37mm
- Ref. 24616-xxxx → 165x37mm
- Ref. 24622-xxxx → 325x37mm

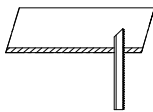
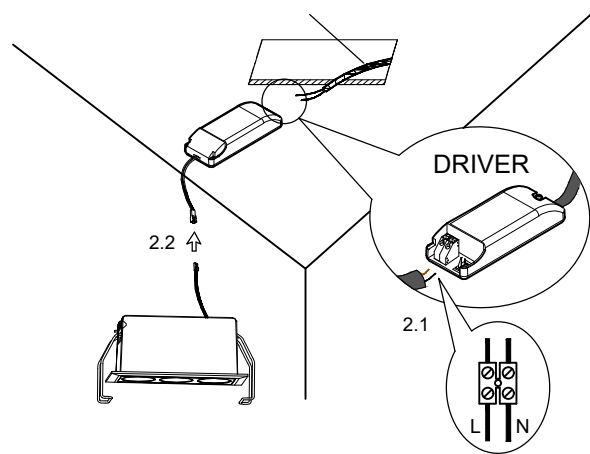


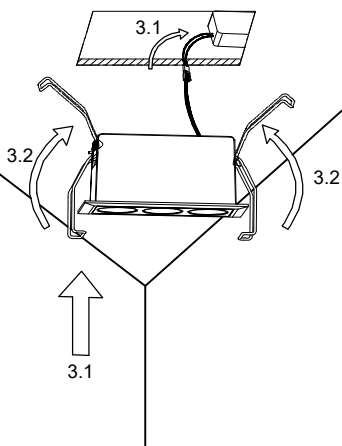
FIG-2

Entrada / Input



Conecte el driver (2.1) y luego la luminaria. (2.2).
 Connect the driver (2.1) and then the luminaire. (2.2).

FIG-3



Situe el driver dentro del techo (3.1), luego levante los muelles (3.2) y entre el cuerpo de la luminaria en el techo (3.3).

Place the driver inside the ceiling (3.1), then lift the springs (3.2) and embed the lampbody into the ceiling (3.3).

FIG-4

