

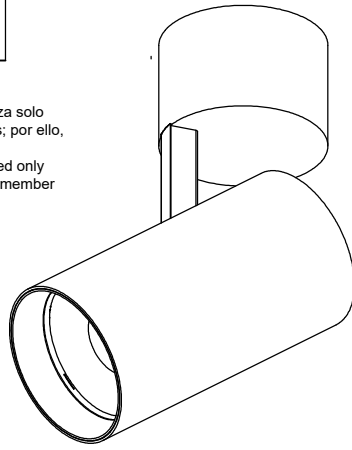
SUTIL superficie

Ref. 26021-



ES: La seguridad de la luminaria se garantiza solo cumpliendo las siguientes instrucciones; por ello, es necesario conservarlas.
EN: The safety of this luminaire is guaranteed only if you comply with these instructions; remember to conserve in a safe place.

ES: La instalación debe realizarse por personal cualificado.
EN: The installation should be carried out qualified personnel.



NEXIA ILUMINACIÓN S.L.
 Polígono Industrial Can Carner
 C/ Priorat, 14-20, 08211 Castellar del Vallès
 Barcelona, SPAIN
 Tel. +34 93 715 47 12
 info@nexia.es www.nexia.es

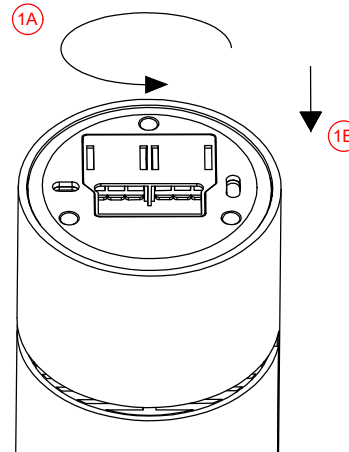


FIG-1

ES Pasos para retirar la base
EN Steps to remove the base

1A- Girar la base en sentido contrario a las agujas del reloj hasta hacer tope.

1A-Turn the base anticlockwise until it stops.



1B- Presionar y seguir girando, la base se soltara.

1B- Press and keep turning, the base will release.

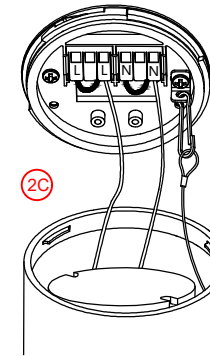
FIG-2

2A- Fijar la base al techo junto con la escuadra para el cable de seguridad.

2A-Fix the base to the ceiling together with the bracket for the safety wire.

2B-Inserte los manguitos en los cables de entrada a la luminaria.

2B-Insert the sleeves into the input cables to the luminaire.



2C- Fijar el cable de seguridad con el mosquetón y realizar las conexiones.

2B-Secure the safety cable with the carabiner and make the connections.

FIG-3 Conexión DALI / DALI connection

3A- Realizar las conexiones DALI en los terminales reflejados en la imagen. Posicionar los terminales DALI en el lateral del driver para no obstruir el cierre de la base.

3A-Make the connections DALI at the terminals shown in the picture. Position the DALI terminals on the side of the driver so as not to obstruct the base lock.

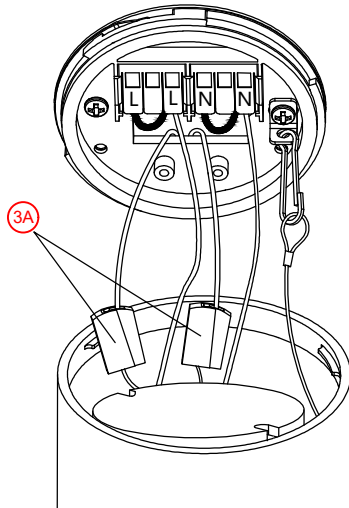
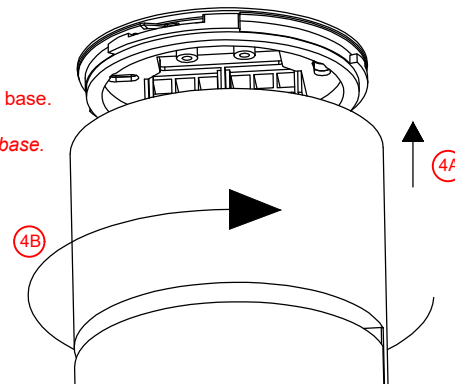


FIG-4

4A- Encajar el cuerpo en la base.

4A-Insert the body into the base.



4B- Girar hasta hacer tope, presionar y seguir girando, el cuerpo quedara fijado.

4B-Turn until it stops, press and continue turning, the body will be fixed.

Si fuese necesario desmontar realizar el proceso a la inversa.

If dismantling is necessary, carry out the process in reverse.

ACCESORIOS DISPONIBLES
 AVAILABLE ACCESSORIES

- 26003- CRUZ ANTIDESLUMBRANTE
ANTI-GLARE CROSSPIECE
- 26004- PANEL DE ABEJA
HONEYCOMB
- 26005- LENTE OVALADA 0,3x60
OVAL LENS 0,3x60
- 26006- LENTE OVALADA 15x60
OVAL LENS 15x60
- 26007- LENTE AMPLIFICADORA x1,3
FLOOD LENS x1,3
- 26008- LENTE AMPLIFICADORA x2
FLOOD LENS x2

