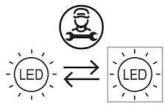


INSTRUCCIONES DE MONTAJE / INSTALLATION INSTRUCTIONS

BCN 30 AIR HOME COLLECTION



Fuente de luz reemplazable (sólo LED) por un profesional.

Replaceable (LED only) light source by a professional.

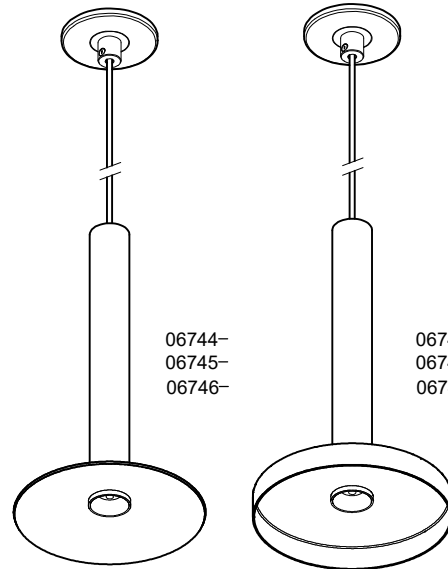


Equipo de control reemplazable por un profesional.

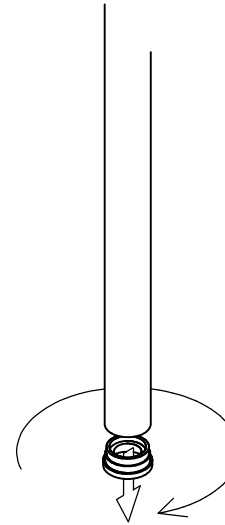
Replaceable control gear by a professional.

Nexia
Culture x light

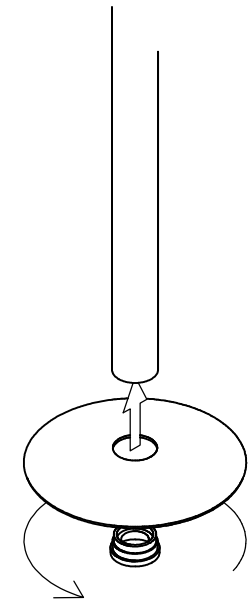
NEXIA ILUMINACIÓN S.L.
Polígono Industrial Can Carner
C/ Priorat, 14-20, 08211 Castellar del Vallès
Barcelona, SPAIN
Tel. +34 93 715 47 12
info@nexia.es www.nexia.es



A) Montaje pantallas
A) Shade assembly

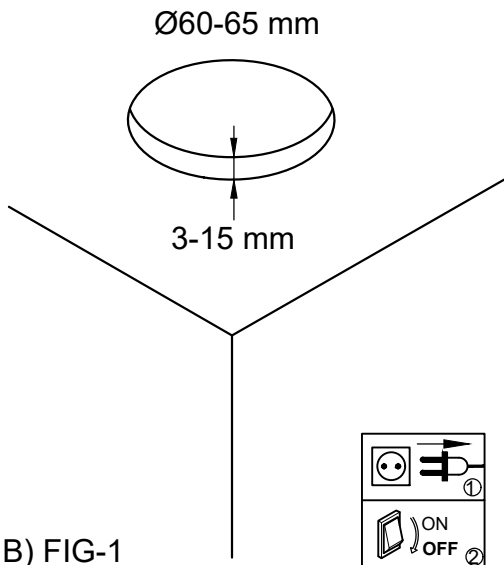


A) FIG-1

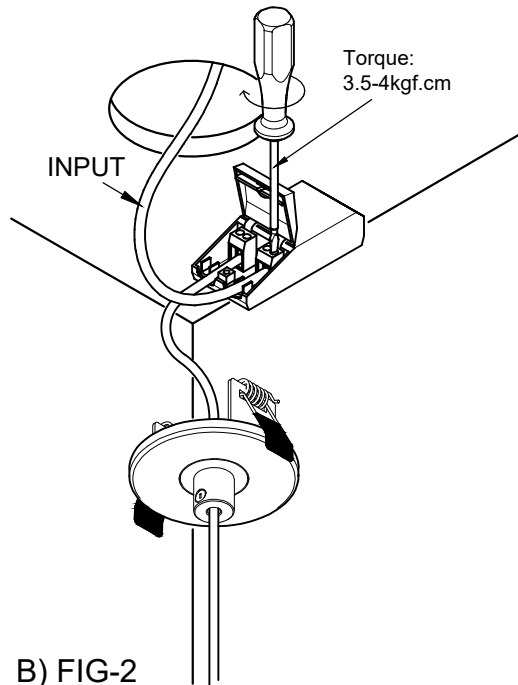


A) FIG-2

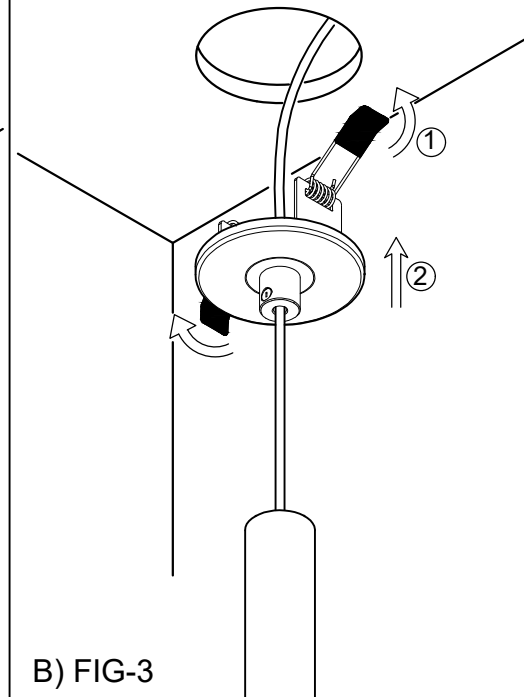
B) Instalación luminaria
B) Light installation



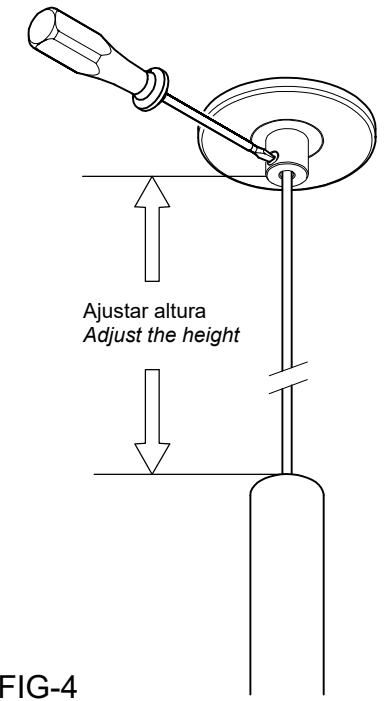
B) FIG-1



B) FIG-2



B) FIG-3



B) FIG-4