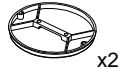
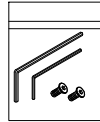


# PARC 24020-xxxx

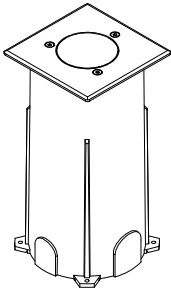
ES: La seguridad de la luminaria se garantiza solo cumpliendo las siguientes instrucciones; por ello, es necesario conservarlas.  
 EN: The safety of this luminaire is guaranteed only if you comply with these instructions; remember to conserve in a safe place.

ES: La instalación debe realizarse por personal cualificado.  
 EN: The installation should be carried out qualified personnel.

ES: Si se daña el cable flexible externo o cordón de esta luminaria, debe ser substituido exclusivamente por personal de Nexia o una persona con cualificación similar para evitar posibles daños.  
 EN: If the external flexible cable or cord of this luminaire is damaged, it shall be exclusively replaced by Nexia's personnel or a similar qualified person in order to avoid a hazard.

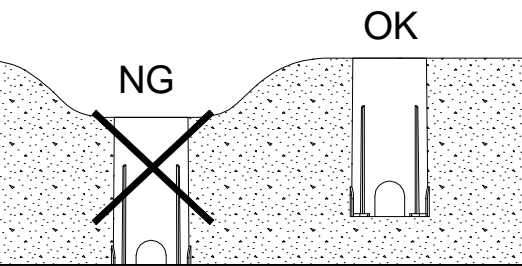


x2

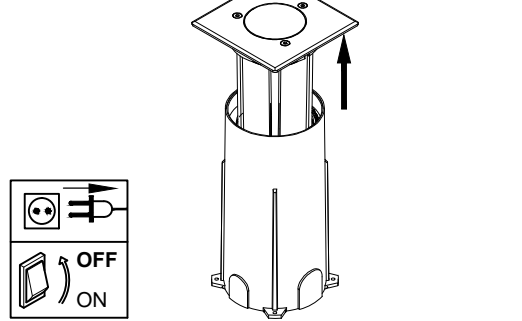


## FIG-1

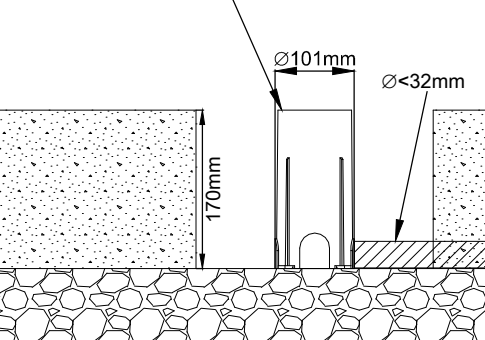
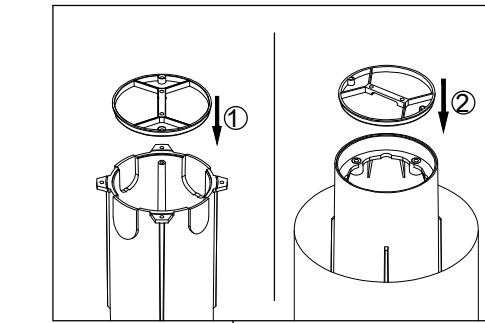
Lugar de instalación  
 Installation place



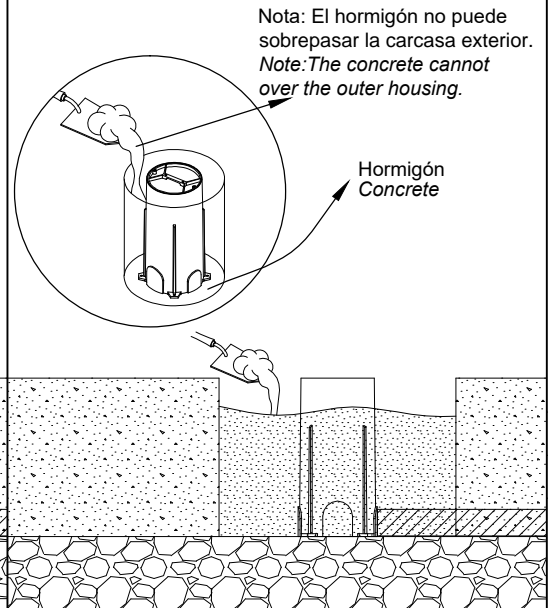
## FIG-1



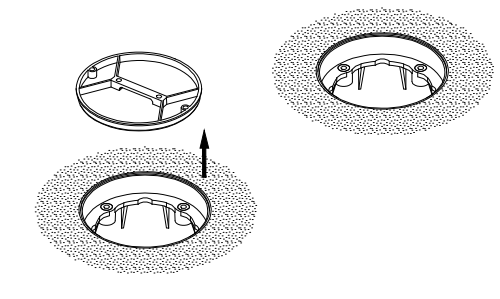
## FIG-2



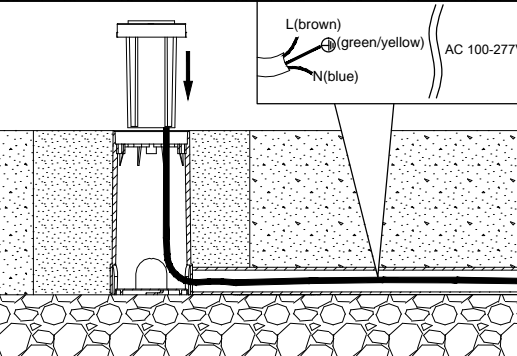
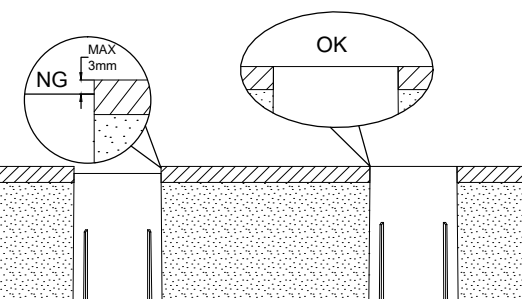
## FIG-3



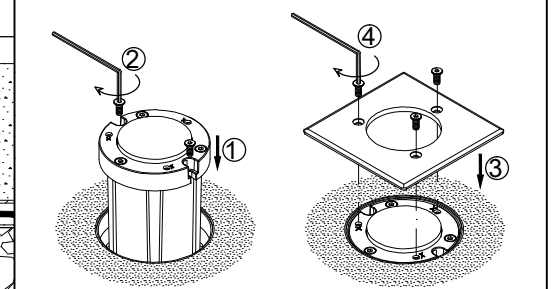
## FIG-4



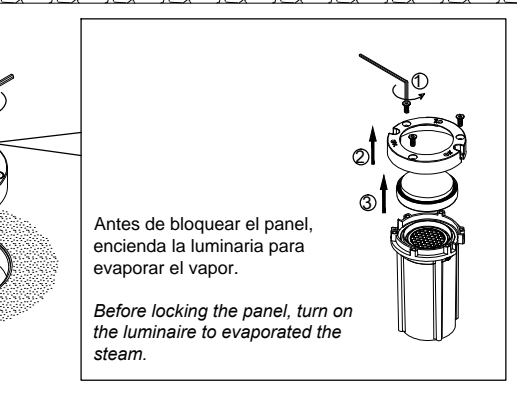
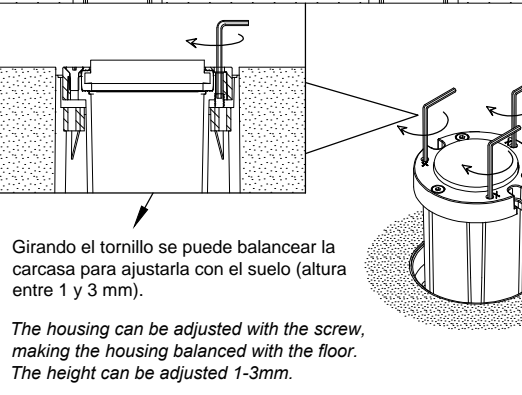
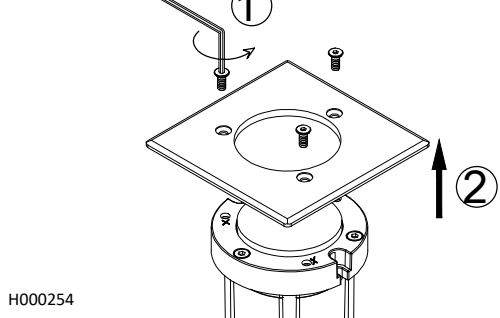
## FIG-6



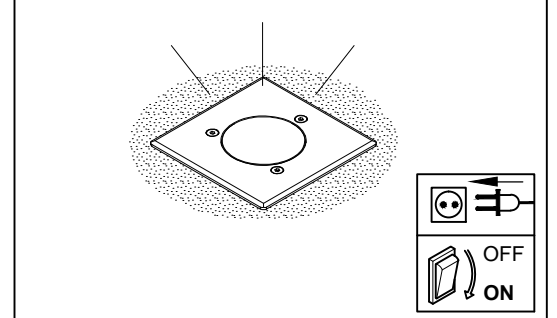
## FIG-7



## FIG-5



## FIG-8



# NEXIA

NEXIA ILUMINACIÓN S.L.  
 Polígono Industrial Can Carner  
 C/ Priorat, 14-20, 08211 Castellar del Vallès  
 Barcelona, SPAIN  
 Tel. +34 93 715 47 12  
 info@nexia.es www.nexia.es