

JARDI 24111-

Si el cable externo de esta luminaria está dañado, deberá ser reemplazado exclusivamente por el fabricante o su agente de servicio o una persona calificada similar para evitar riesgos.

La fuente de luz de esta luminaria no es reemplazable; cuando la fuente de luz llegue al final de su vida útil, se reemplazará toda la luminaria.

If the external flexible cable or cord of this luminaire is damaged, it shall be exclusively replaced by the manufacturer or his service agent or a similar qualified person in order to avoid a hazard.

The light source of this luminaire is not replaceable; when the light source reaches its end of life the whole luminaire shall be replaced.

NEXIA

NEXIA ILUMINACIÓN S.L.
 Polígono Industrial Can Carner
 C/ Priorat, 14-20, 08211 Castellar del Vallès
 Barcelona, SPAIN
 Tel. +34 93 715 47 12
 info@nexia.es www.nexia.es

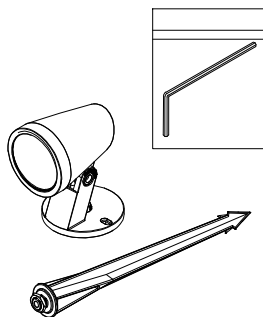


FIG-1

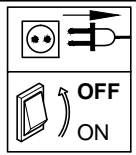
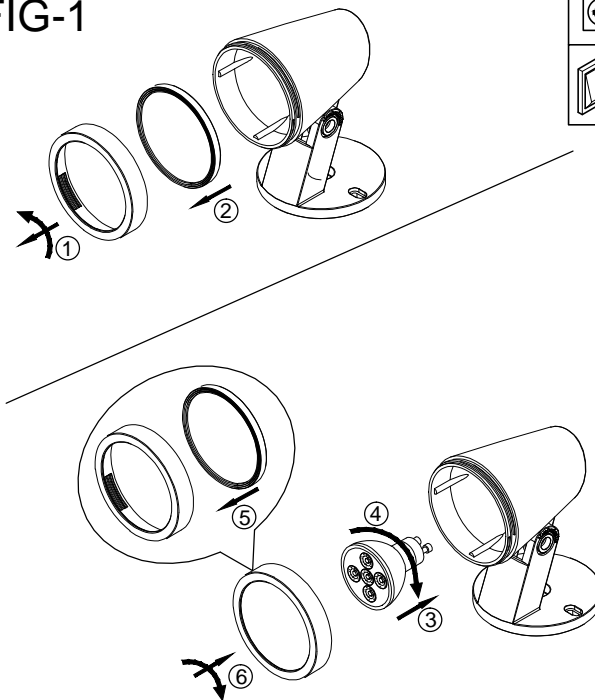


FIG-2

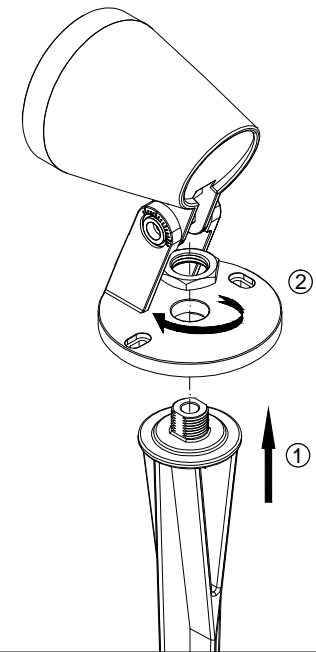
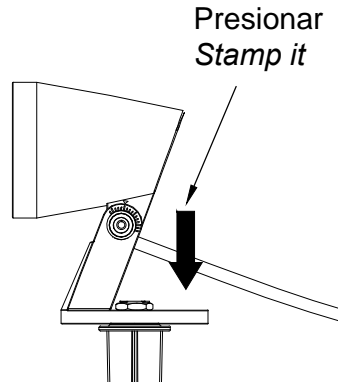


FIG-3

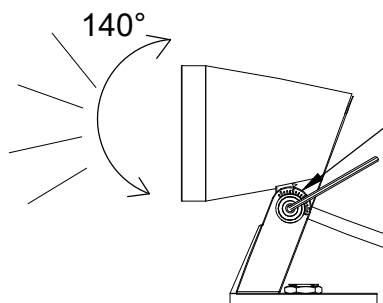


L (marrón)
 L (brown)
 N (azul)
 N (blue)

AC 220-240V

Regleta no incluida.
 La instalación puede requerir el asesoramiento de una persona calificada.
 Terminal block not included.
 Installation may require advice from a qualified person.

FIG-4



Aloje el tornillo para regular la posición del proyector.
 Loose the screw when adjust the position of the fixture.

Apriete el tornillo después de ajustar la posición adecuada del proyector.
 Fasten the screw after adjusting a suitable position of the fixture.

