

**AROS** Aplique  
Wall light

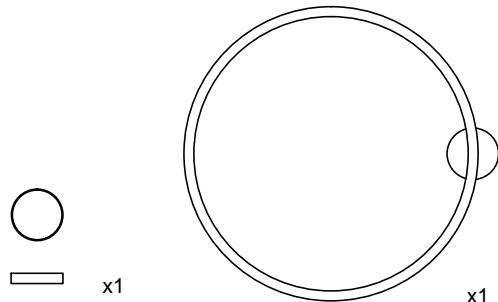
Ref. 31501-



Destinado solo para uso en interiores.  
*Intended for indoor use only.*

No use el producto cerca del agua o en un lugar húmedo,  
y nunca rocíe ningún líquido sobre el producto.

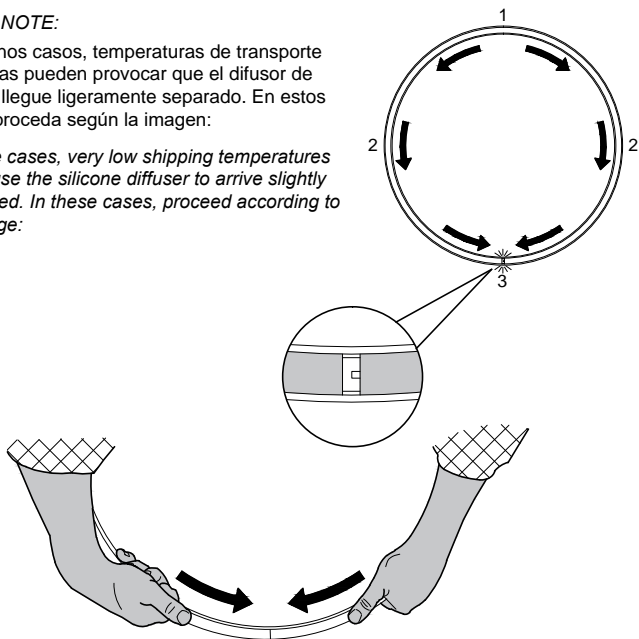
*Do not use the product near water or in damp place,  
and never spray any liquid onto the product.*



**NOTA / NOTE:**

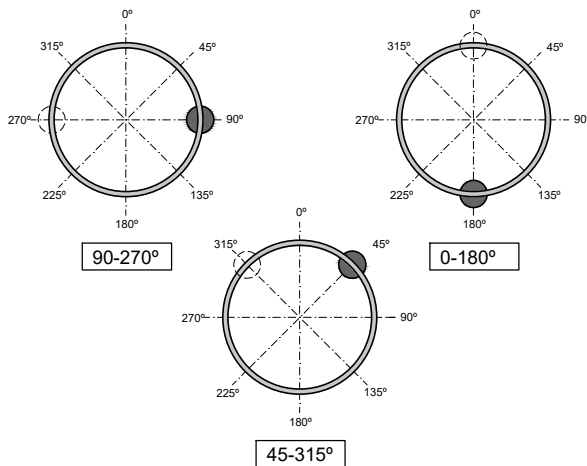
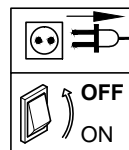
En algunos casos, temperaturas de transporte muy bajas pueden provocar que el difusor de silicona llegue ligeramente separado. En estos casos, proceda según la imagen:

*In some cases, very low shipping temperatures can cause the silicone diffuser to arrive slightly separated. In these cases, proceed according to the image:*



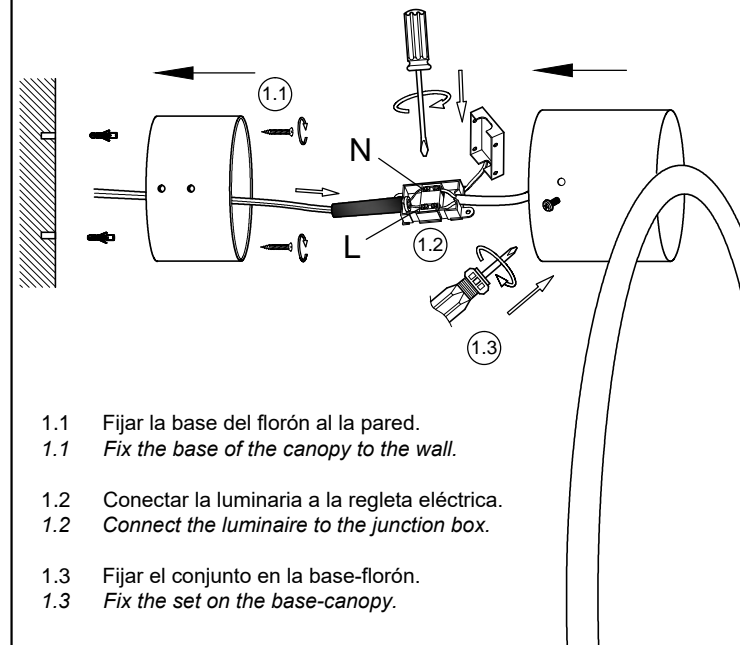
**FIG-1**

**Sugerencias de montaje**  
*Mounting suggestions*



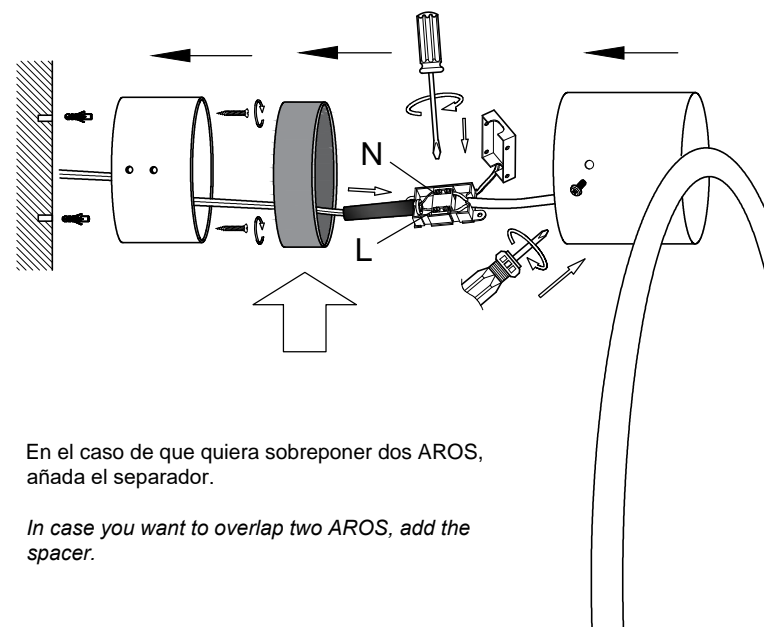
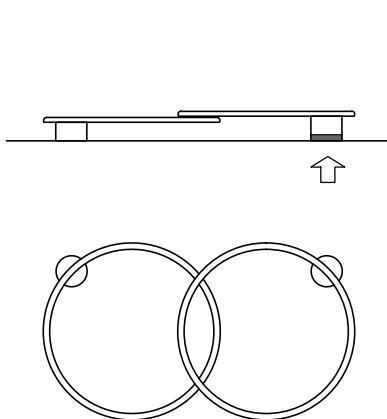
**FIG-2**

**Voltaje de trabajo: 110-240V**  
*Operating voltage: 110-240V*



- 1.1 Fijar la base del florón a la pared.  
*Fix the base of the canopy to the wall.*
- 1.2 Conectar la luminaria a la regleta eléctrica.  
*Connect the luminaire to the junction box.*
- 1.3 Fijar el conjunto en la base-florón.  
*Fix the set on the base-canopy.*

**FIG-3**



En el caso de que quiera sobreponer dos AROS, añada el separador.

*In case you want to overlap two AROS, add the spacer.*

**Nexia**  
Culture x light

**NEXIA ILUMINACIÓN S.L.**  
Polígono Industrial Can Carner  
C/ Priorat, 14-20  
08211 Castellar del Vallès  
Barcelona, SPAIN  
Tel. +34 93 715 47 12  
info@nexia.es www.nexia.es

