

**INSTRUCCIONES DE MONTAJE / INSTALLATION INSTRUCTIONS**

**BCN 50/90/120**

06500-XX\_06504-XXXX\_06512-XXXX\_06532-XXXX



**INFORMACION IMPORTANTE/ IMPORTANT INFORMATION**

**ES:** La seguridad de la luminaria se garantiza solo cumpliendo las siguientes instrucciones; por ello, es necesario conservarlas.  
**EN:** The safety of this luminaire is guaranteed only if you comply with these instructions; remember to conserve in a safe place.

**ES:** Asegurese que la tensión de red y frecuencia sea la adecuada al equipo.  
**EN:** Ensure adequate voltage and frequency is supplied to the equipment.

**ES:** Desconectar del suministro eléctrico antes de manipular o realizar cualquier tipo de mantenimiento.  
**EN:** Disconnect from the main power before performing or any maintenance.

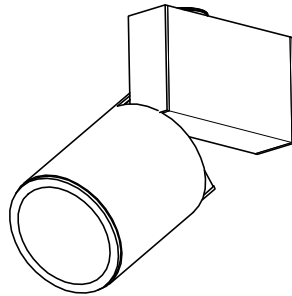
**ES:** La instalación debe realizarse por personal cualificado.  
**EN:** The installation should be carried out by qualified personnel.

**ES:** Uso exclusivo para interiores.  
**EN:** For indoor use only.

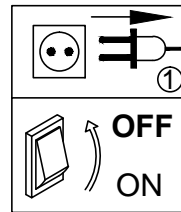
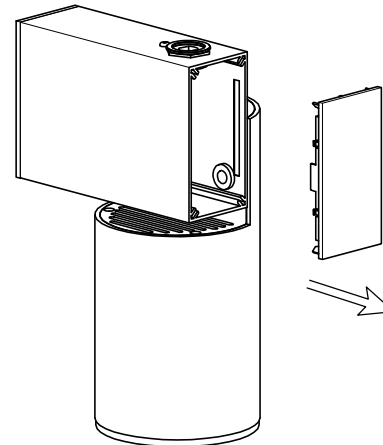
**ES:** Módulo LED no reemplazable  
**EN:** LED module cannot be changed.

**NEXIA**

NEXIA ILUMINACION S.L.  
 Polígono Industrial Can Carner  
 C/ Priorat, 14-20, 08211 Castellar del Vallès  
 Barcelona, SPAIN  
 Tel. 937154712  
 info@nexia.es www.nexia.es



**FIG-1**

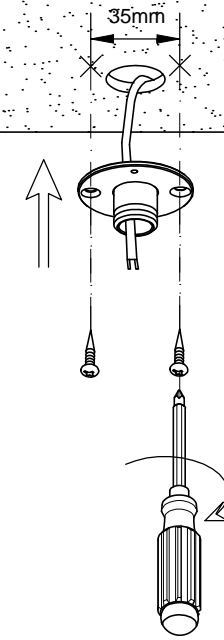


**ES** No cubrir las luminarias con material aislante térmico.

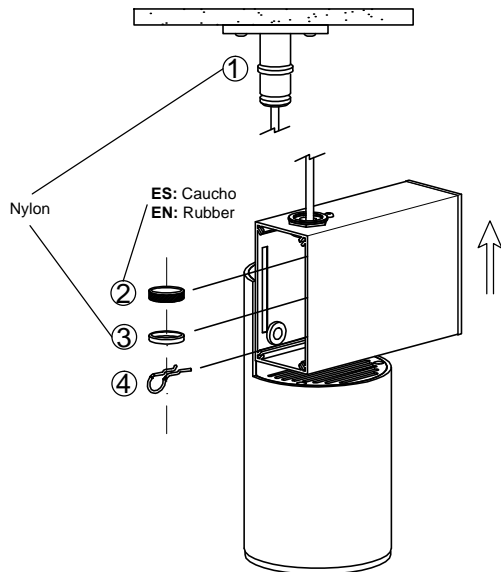
**EN** Don't cover luminaires with thermal insulation material.



**FIG-2**



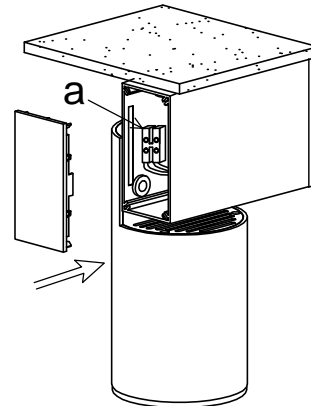
**FIG-3**



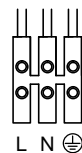
**ES:** Caucho  
**EN:** Rubber

Nylon

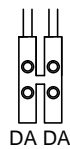
**FIG-4**



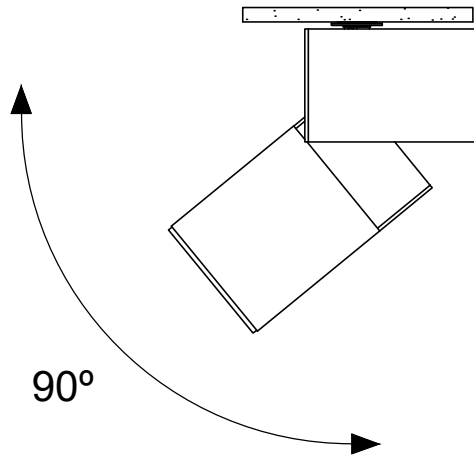
a



DALI



**FIG-5**



90°

**FIG-6**

