

**INSTRUCCIONES DE MONTAJE / INSTALLATION INSTRUCTIONS**

**PLASTER**

12550-

**LED**



**INFORMACION IMPORTANTE/ IMPORTANT INFORMATION**

**ES:** La seguridad de la luminaria se garantiza solo cumpliendo las siguientes instrucciones; por ello, es necesario conservarlas.

**EN:** The safety of this luminaire is guaranteed only if you comply with these instructions; remember to conserve in a safe place.

**ES:** Asegurese que la tensión de red y frecuencia sea la adecuada al equipo.

**EN:** Ensure adequate voltage and frequency is supplied to the equipment.

**ES:** Desconectar del suministro eléctrico antes de manipular o realizar cualquier tipo de mantenimiento.

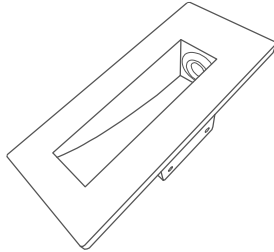
**EN:** Disconnect from the main power before performing or any maintenance.

**ES:** La instalación debe realizarse por personal cualificado.

**EN:** The installation should be carried out qualified personnel.

**NEXIA**

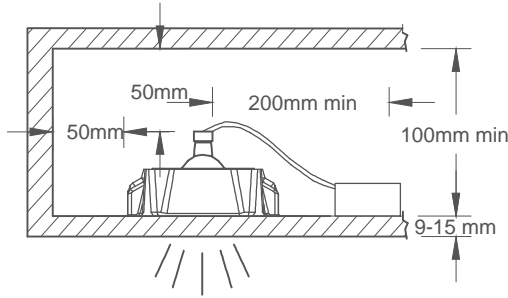
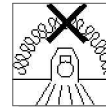
NEXIA ILUMINACION S.L.  
 Polígono Industrial Can Carner  
 C/ Priorat, 14-20, 08211 Castellar del Vallés  
 Barcelona, SPAIN  
 Tel. 937154712  
 info@nexia.es



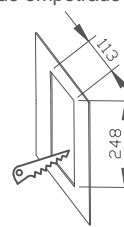
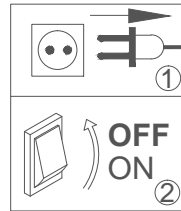
**FIG-1**

**ES** No cubra las luminarias con material aislante térmico.

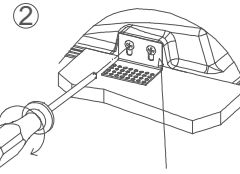
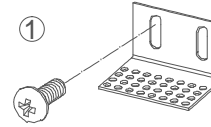
**EN** Don't cover luminaires with thermal insulation material.



Huevo de empotrado / Cut-out

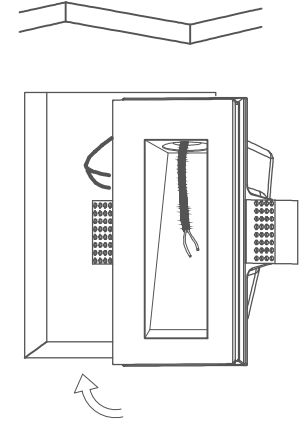


**FIG-2**

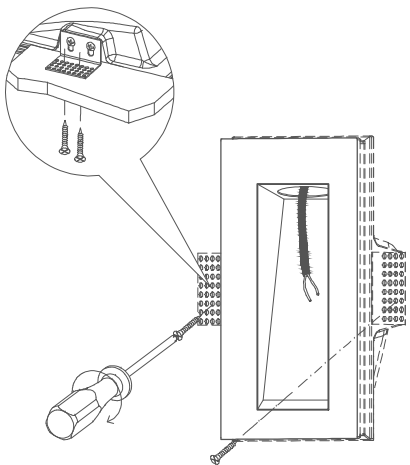


**ES:** Soporte ajustable perforable  
**EN:** Adjustable perforated bracket

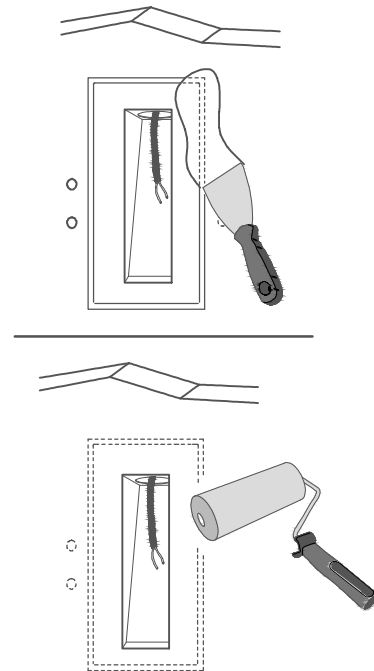
**FIG-3**



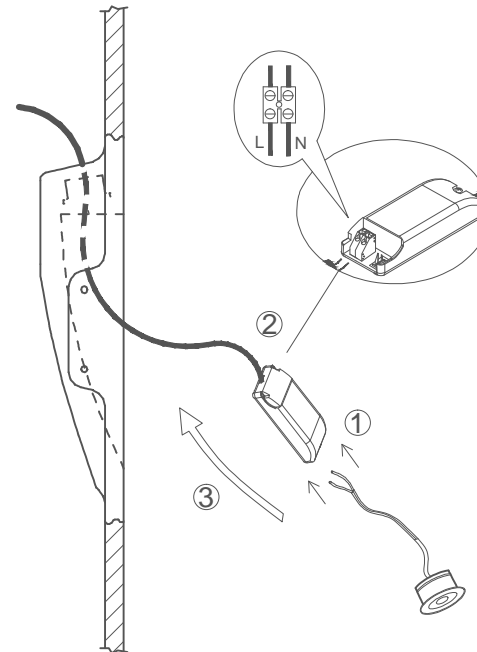
**FIG-4**



**FIG-5**



**FIG-6**



**FIG-7**

