

**INSTRUCCIONES DE MONTAJE / INSTALLATION INSTRUCTIONS**

**TOLVA\_L**

00401-XXXX\_00402-XXXX



**INFORMACION IMPORTANTE/ IMPORTANT INFORMATION**

**ES:** La seguridad de la luminaria se garantiza solo cumpliendo las siguientes instrucciones; por ello, es necesario conservarlas.

**EN:** The safety of this luminaire is guaranteed only if you comply with these instructions; remember to conserve in a safe place.

**ES:** Asegurese que la tensión de red y frecuencia sea la adecuada al equipo.

**EN:** Ensure adequate voltage and frequency is supplied to the equipment.

**ES:** Desconectar del suministro eléctrico antes de manipular o realizar cualquier tipo de mantenimiento.

**EN:** Disconnect from the main power before performing or any maintenance.

**ES:** La instalación debe realizarse por personal cualificado.

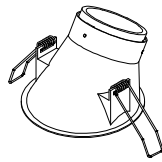
**EN:** The installation should be carried out by qualified personnel.

**NEXIA**

NEXIA ILUMINACION S.L.  
Polígono Industrial Can Carner  
C/ Priorat, 14-20, 08211 Castellar del Vallès  
Barcelona, SPAIN  
Tel. + 34 937154712  
info@nexia.es www.nexia.es



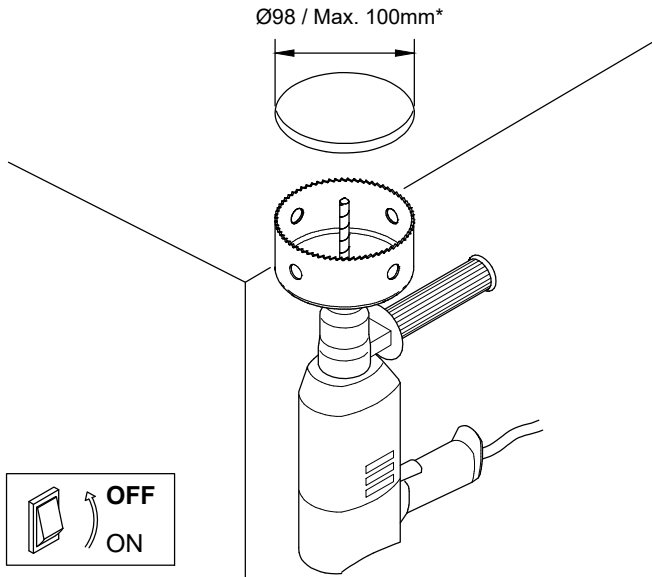
Tolva Simétrica  
Tolva Symmetric



Tolva Asimétrica  
Tolva Asymmetric

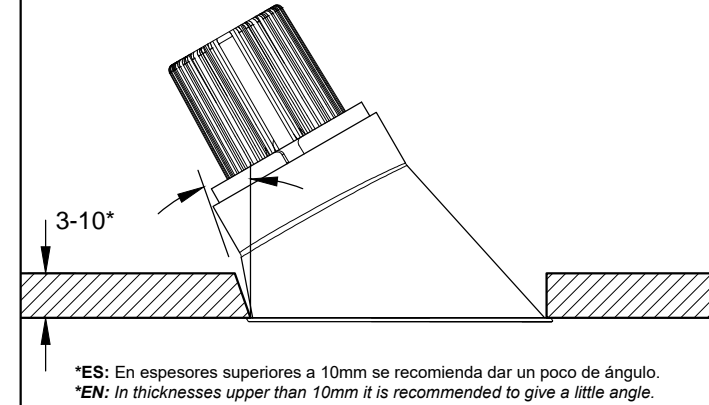
**FIG-1**

\* **ES:** Luminaria de marco fino. Utilizar herramienta para hacer agujero Ø exacto.  
\* **EN:** Thin frame luminaire. Use a tool to make an exact diameter hole.

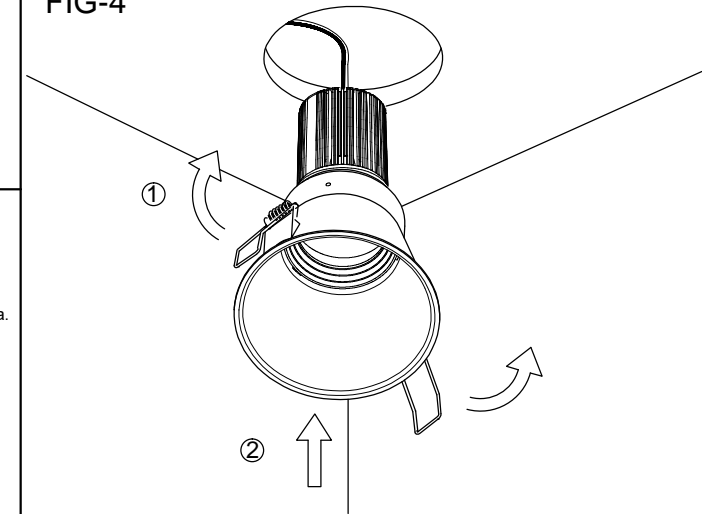


**FIG-2**

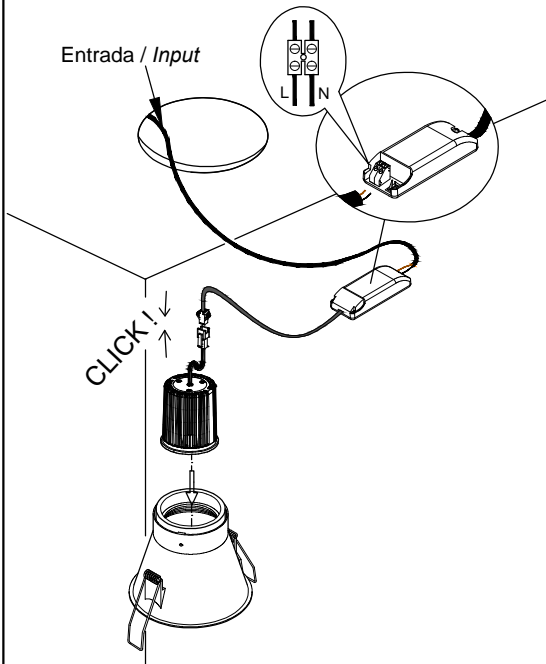
**SOLO PARA MODELO ASIMÉTRICO  
ONLY FOR ASYMMETRIC MODEL**



**FIG-4**



**FIG-3a MÓDULO LED / LED MODULE**



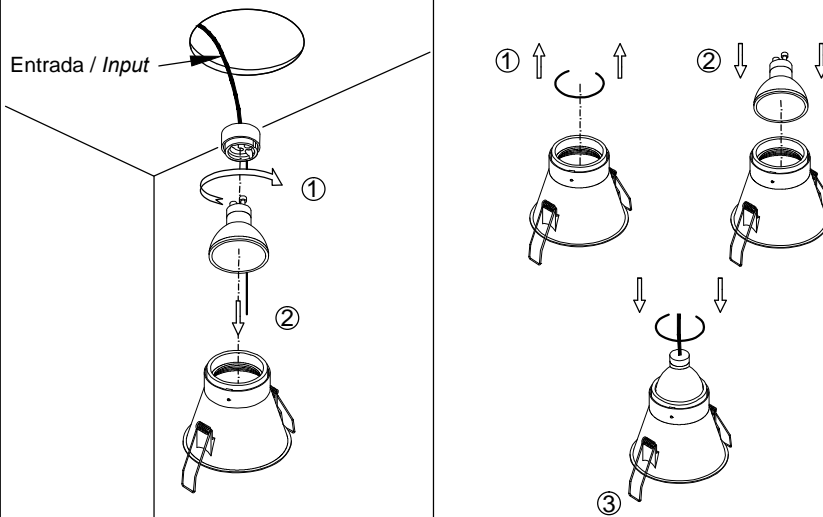
**FIG-3b**

**LÁMPARA GU10 / GU10 BULB**

**ES:** El 80% de las lámparas encajan directamente.  
**EN:** 80 % of bulbs are incorporated directly.

**ES:** El 20% de las lámparas requieren retirar previamente la anilla y luego añadir la lámpara. Volver a colocar la anilla.

**EN:** 20% of bulbs need to remove the ring previously and then add the bulb. Later add the ring again.



**FIG-5**

