

INSTRUCCIONES DE MONTAJE / INSTALLATION INSTRUCTIONS

TOPO

03611- 03612- 03613- 03614-

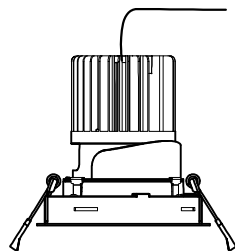


INFORMACION IMPORTANTE / IMPORTANT INFORMATION

ES: La seguridad de la luminaria se garantiza solo cumpliendo las siguientes instrucciones; por ello, es necesario conservarla.
EN: The safety of this luminaire is guaranteed only if you comply with these instructions; remember to conserve in a safe place.

ES: Asegurese que la tensión de red y frecuencia sea la adecuada al equipo.
EN: Ensure adequate voltage and frequency is supplied to the equipment.

ES: La instalación debe realizarse por personal cualificado.
EN: The installation should be carried out qualified personnel.



Nexia
Culture x light

NEXIA ILUMINACIÓN S.L.
 Polígono Industrial Can Carner
 C/ Priorat, 14-20, 08211 Castellar del Vallès
 Barcelona, SPAIN
 Tel. +34 93 715 47 12
 info@nexia.es www.nexia.es



Fuente de luz reemplazable (sólo LED) por un profesional.

Replaceable (LED only) light source by a professional.

Equipo de control reemplazable por un profesional.

Replaceable control gear by a professional.

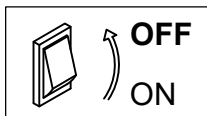


FIG-1

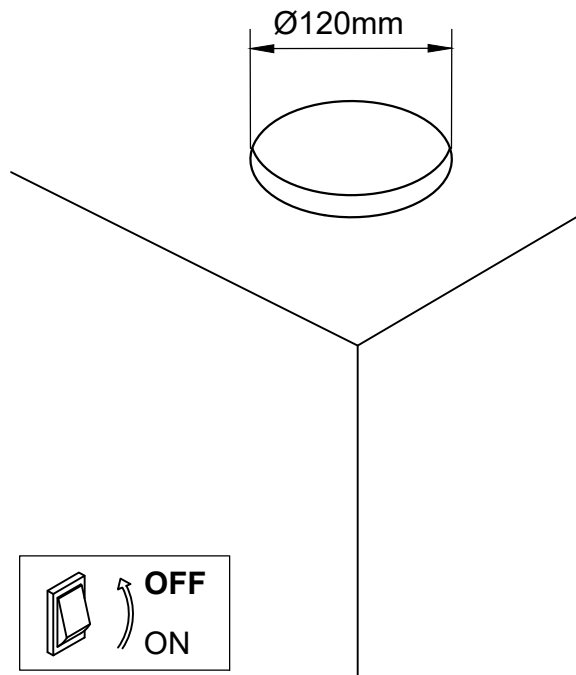


FIG-2

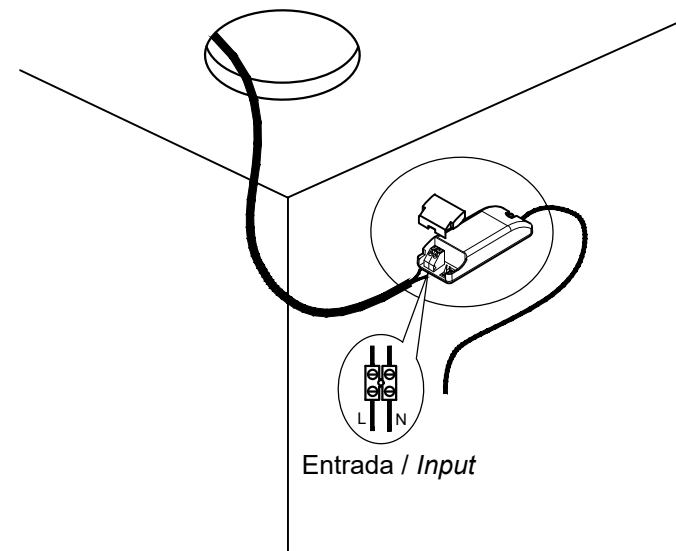
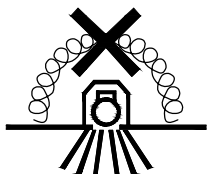


FIG-3



No cubra las luminarias con material aislante térmico

Don't cover luminaires with thermal insulation material

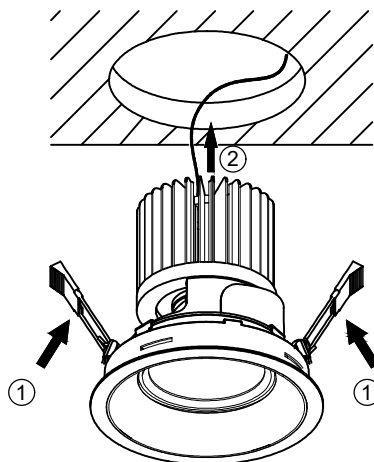


FIG-4

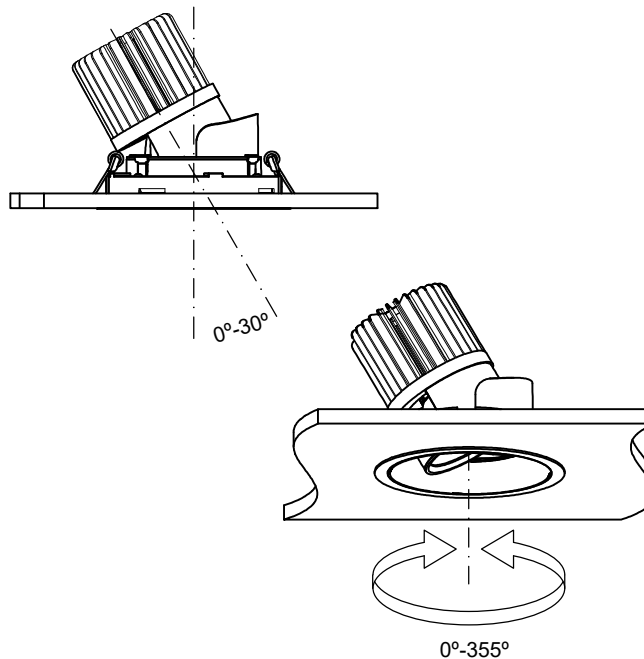


FIG-5

