

INSTRUCCIONES DE MONTAJE / INSTALLATION INSTRUCTIONS

BCN AIR 50/90/120

06701-xxxxx, 06702-xxxxx, 06703-xxxxx
 06711-xxxxx, 06712-xxxxx
 06731-xxxxx, 06732-xxxxx, 06733-xxxxx



INFORMACION IMPORTANTE/ IMPORTANT INFORMATION

ES: La seguridad de la luminaria se garantiza solo cumpliendo las siguientes instrucciones; por ello, es necesario conservarlas.
EN: The safety of this luminaire is guaranteed only if you comply with these instructions; remember to conserve in a safe place.

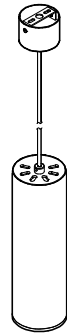
ES: Asegurese que la tensión de red y frecuencia sea la adecuada al equipo.
EN: Ensure adequate voltage and frequency is supplied to the equipment.

ES: Desconectar del suministro eléctrico antes de manipular o realizar cualquier tipo de mantenimiento.
EN: Disconnect from the main power before performing or any maintenance.

ES: La instalación debe realizarse por personal cualificado.
EN: The installation should be carried out by qualified personnel.

ES: Uso exclusivo para interiores.
EN: For indoor use only.

ES: Módulo LED no reemplazable
EN: LED module cannot be changed.



NEXIA

NEXIA ILUMINACIÓN S.L.
 Polígono Industrial Can Carner
 C/ Priorat, 14-20, 08211 Castell del Vallès
 Barcelona, SPAIN
 Tel. +34 93 715 47 12
 info@nexia.es www.nexia.es

FIG-1

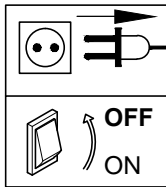
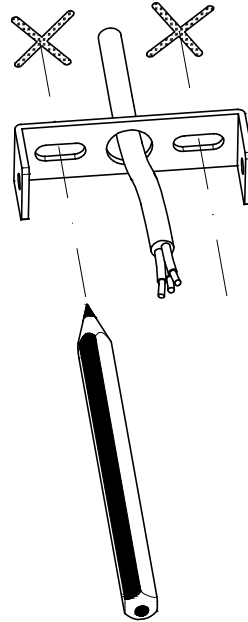


FIG-2

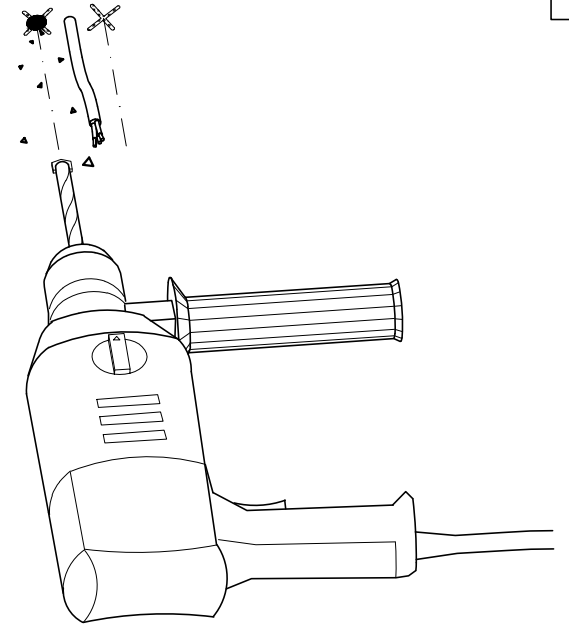


FIG-3

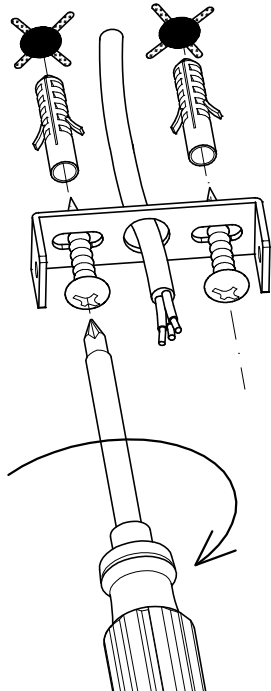
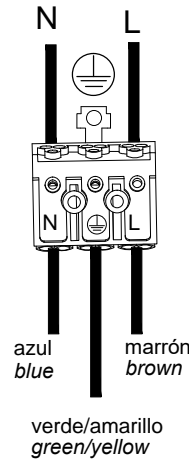
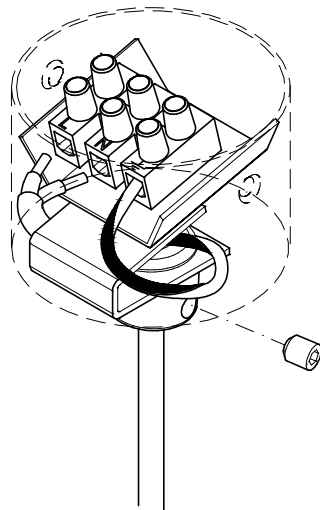
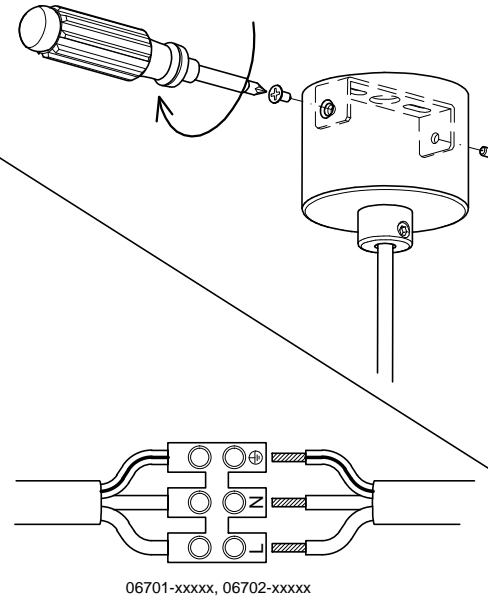


FIG-4



06711-xxxxx, 06712-xxxxx
 06731-xxxxx, 06732-xxxxx, 06733-xxxxx

FIG-5



06701-xxxxx, 06702-xxxxx

FIG-6

