

INSTRUCCIONES DE MONTAJE / INSTALLATION INSTRUCTIONS

PLATINUM WALL

08351-XXXX_08352-XXXX



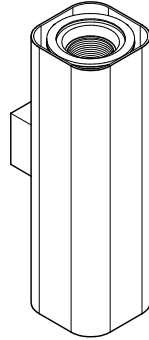
INFORMACION IMPORTANTE/ IMPORTANT INFORMATION

ES: La seguridad de la luminaria se garantiza solo cumpliendo las siguientes instrucciones; por ello, es necesario conservarlas.
EN: The safety of this luminaire is guaranteed only if you comply with these instructions; remember to conserve in a safe place.

ES: Asegurese que la tensión de red y frecuencia sea la adecuada al equipo.
EN: Ensure adequate voltage and frequency is supplied to the equipment.

ES: Desconectar del suministro eléctrico antes de manipular o realizar cualquier tipo de mantenimiento.
EN: Disconnect from the main power before performing or any maintenance.

ES: La instalación debe realizarse por personal cualificado.
EN: The installation should be carried out by qualified personnel.



NEXIA

NEXIA ILUMINACION S.L.
Polígono Industrial Can Carner
C/ Priorat, 14-20, 08211 Castellar del Vallés
Barcelona, SPAIN
Tel. 937154712
info@nexia.es

FIG-1

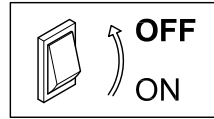
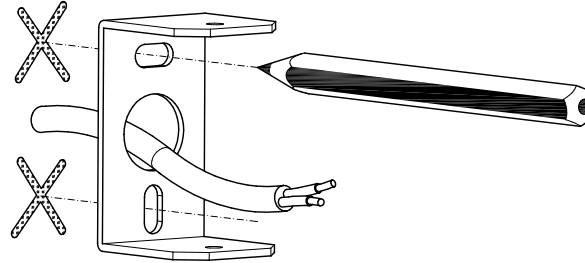


FIG-2

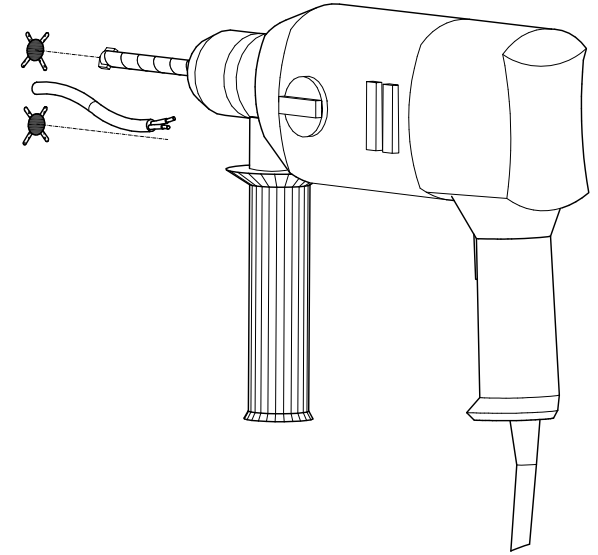


FIG-3

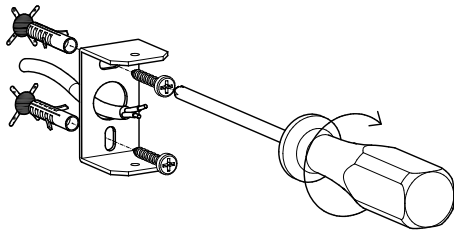
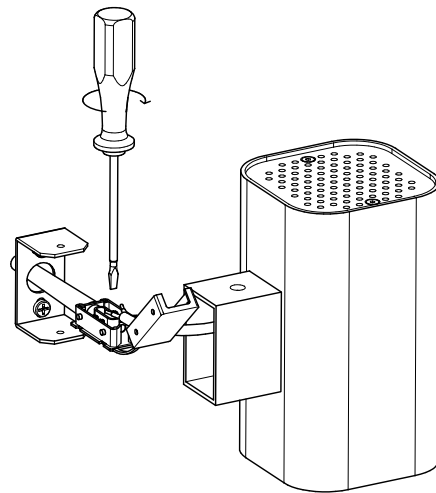


FIG-4



ES: Enfundar los cables de la instalación con el manguito y bloquear el cable de la luminaria con la tapa de la caja de conexiones.

EN: Sheathe the installation cables with the tube and lock the cable of the luminaire with the cover of the connection box cap.

FIG-5

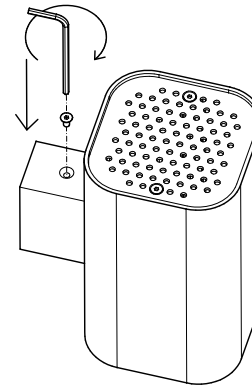


FIG-6

