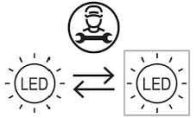


Nexia

Culture x light

INFINITY DOT TRIMLESS

Ref. 166xx-



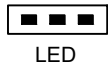
Fuente de luz reemplazable (sólo LED) por un profesional.

Replaceable (LED only) light source by a professional.



Equipo de control reemplazable por un profesional.

Replaceable control gear by a professional.



NEXIA ILUMINACIÓN S.L.
Polígono Industrial Can Carner
C/ Priorat, 14-20, 08211 Castellar del Vallès
Barcelona, SPAIN
Tel. + 34 93 715 47 12
info@nexia.es www.nexia.es

Ref.	L
16602-	420
16603-	700
16604-	980
16605-	1.260
16606-	1.540
16607-	1.820
16608-	2.100
16609-	2.380
16610-	2.660

Fig. 1

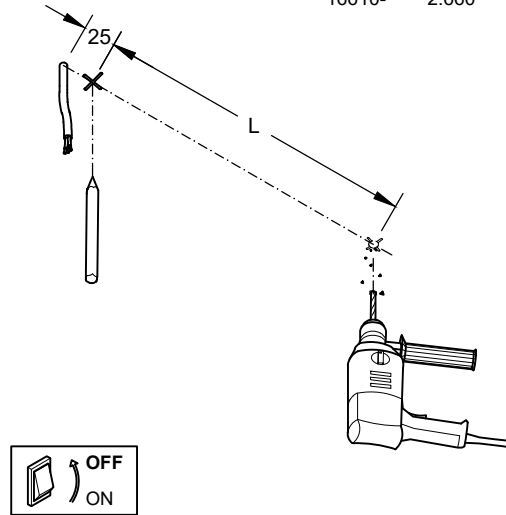
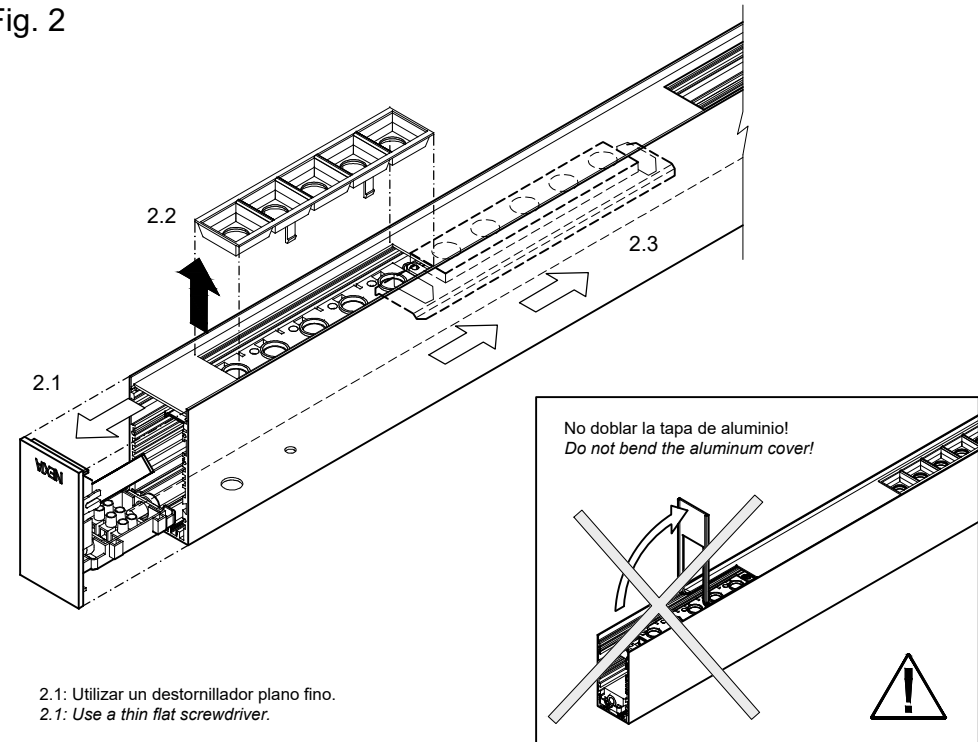


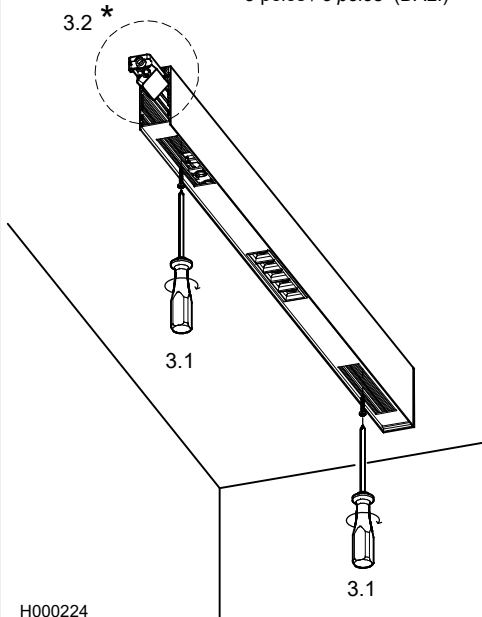
Fig. 2



2.1: Utilizar un destornillador plano fino.
2.1: Use a thin flat screwdriver.

Fig. 3

* 3 polos / 3 poles
5 polos / 5 poles (DALI)



DALI

Se debe mantener un aislamiento principal (Clase I) entre la alimentación en baja tensión (BT) y los conductores de control.

A main insulation (Class I) must be maintained between the low voltage (LV) supply and the conductive control.

L2 - Línea pulsador / L3 - Neutro pulsador
L2 - Push button line / L3 - Neutral push button

AZUL / BLUE	N	
MARRON, NEGRO / BROWN, BLACK	L1	
VERDE Y AMARILLO / GREEN AND YELLOW		
DALI - LÍNEA PULSADOR / ROJO	L2	
DALI - PUSH BUTTON LINE / RED		
DALI - NEUTRO PULSADOR / BLANCO	L3	
DALI - PUSH BUTTON NEUTRAL / WHITE		

Fig. 4

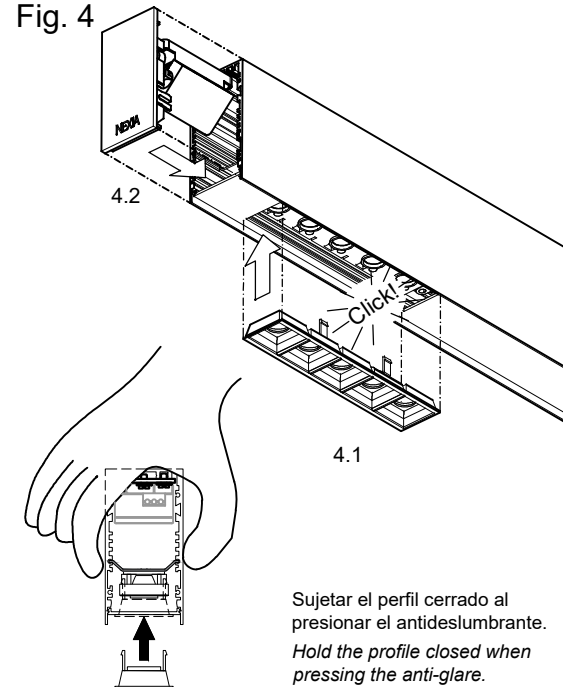


Fig. 5

