

INSTRUCCIONES DE MONTAJE / INSTALLATION INSTRUCTIONS

BOX AIR

1810X-XXXX



INFORMACION IMPORTANTE/IMPORTANT INFORMATION

- ES:** La seguridad de la luminaria se garantiza solo cumpliendo las siguientes instrucciones: por ello, es necesario conservarlas.
- EN:** The safety of this luminaire is guaranteed only if you comply with these instructions, remember to conserve in a safe place.
- ES:** Asegúrese que la tensión de red y frecuencia sea la adecuada al equipo.
- EN:** Ensure adequate voltage and frequency is supplied to the equipment.
- ES:** Desconectar del suministro eléctrico antes de manipular o realizar cualquier tipo de mantenimiento.
- EN:** Disconnect from the main power before performing or any maintenance.
- EN:** La instalación debe realizarse por personal cualificado.
- ES:** The installation should be carried out by qualified personnel.

NEXIA

NEXIA ILUMINACION S.L.
 Polígono Industrial Can Carnèr
 C/ Priorat, 14-20, 08211 Castell del Vallès
 Barcelona, SPAIN
 Tel. 937154712
 info@nexia.es

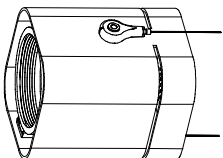


FIG-1

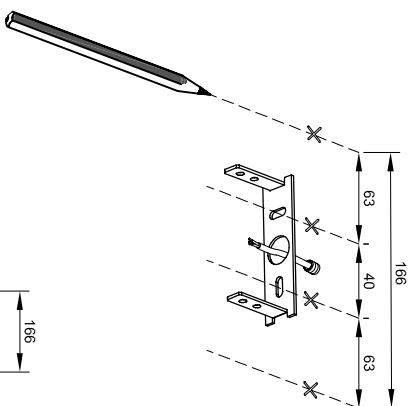


FIG-2

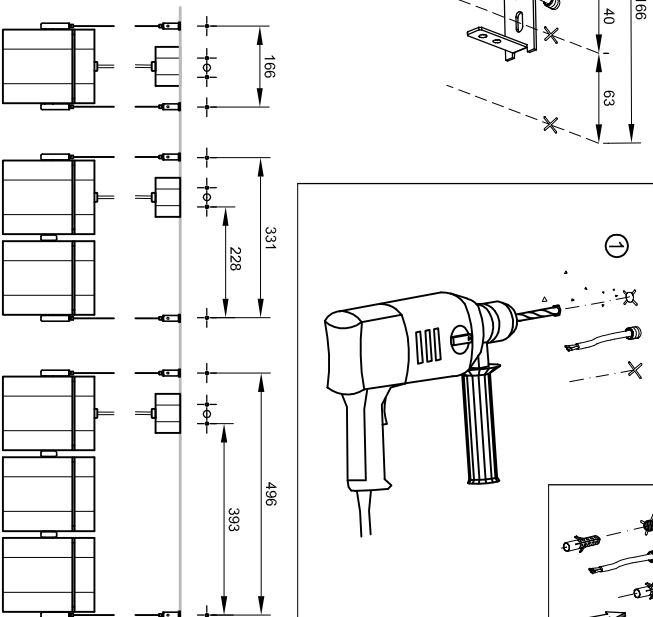


FIG-3

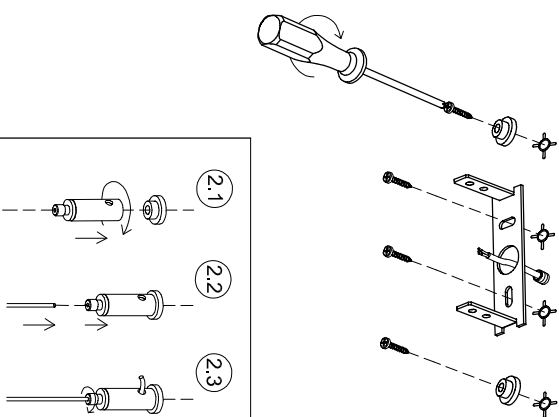


FIG-4

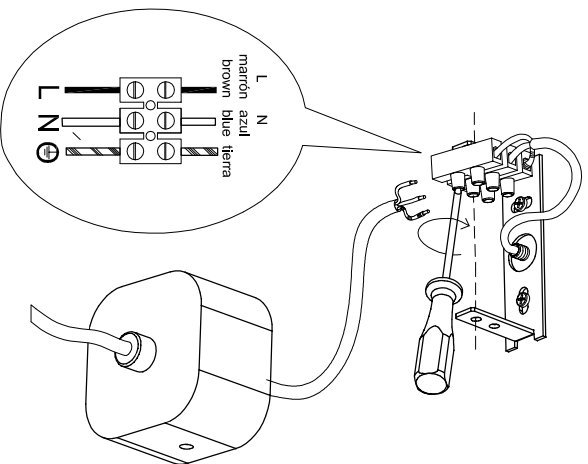


FIG-5

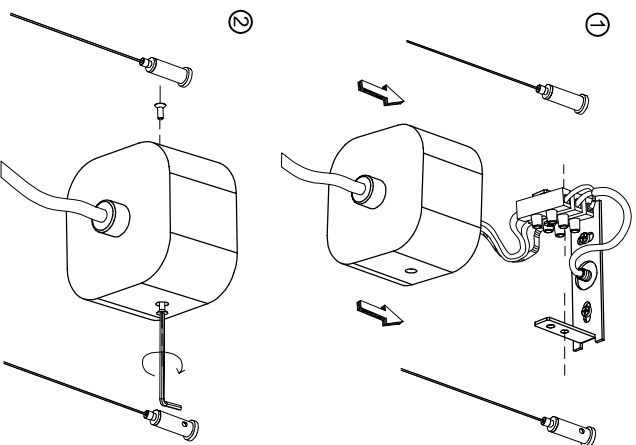


FIG-6

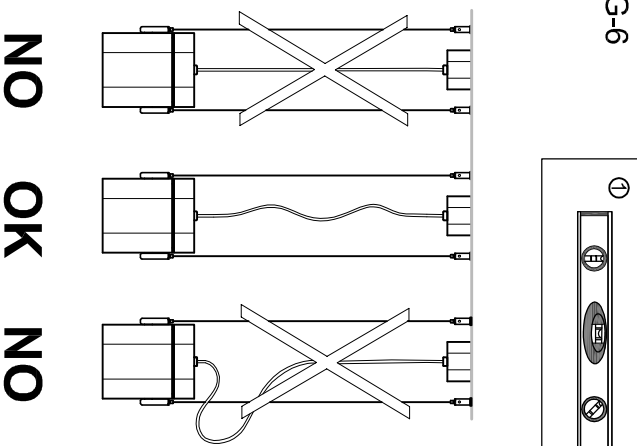


FIG-7

