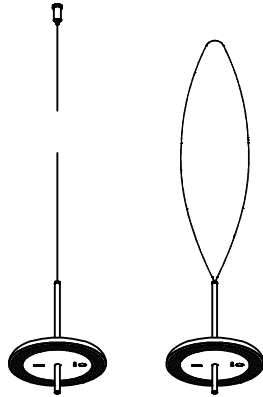


PORTE

Batería Battery

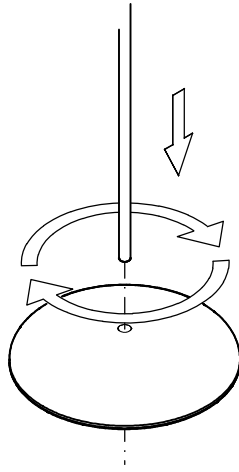


Ref. 31102- Ref. 31103-

Nexia
Culture x light

NEXIA ILUMINACIÓN S.L.
Polígono Industrial Can Carner
C/ Priorat, 14-20
08211 Castellar del Vallès
Barcelona, SPAIN
Tel. +34 93 715 47 12
info@nexia.es www.nexia.es

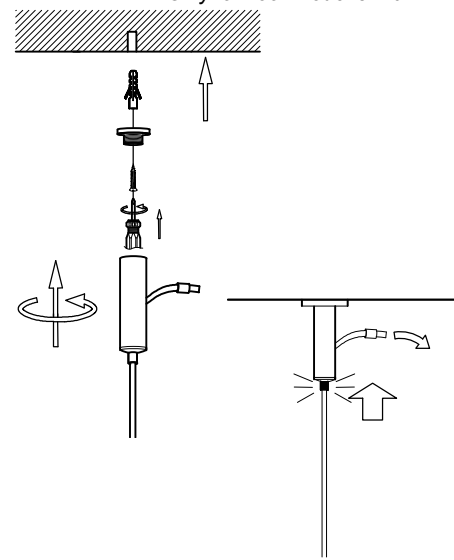
FIG-1



Colocar cabeza lumínica a la tija. Un leve giro facilita el encaje.
Attach light head to the rod. A slight twist makes it easier to fit.

FIG-2A

Sólo para modelo suelo 31102-
Only for floor model 31102-



Fijar base en techo y luego recoger el cable sobrante.
Fix the base to the ceiling and then collect the excess wire.

FIG-2B

Sólo para modelo suelo 31103-
Only for floor model 31103-

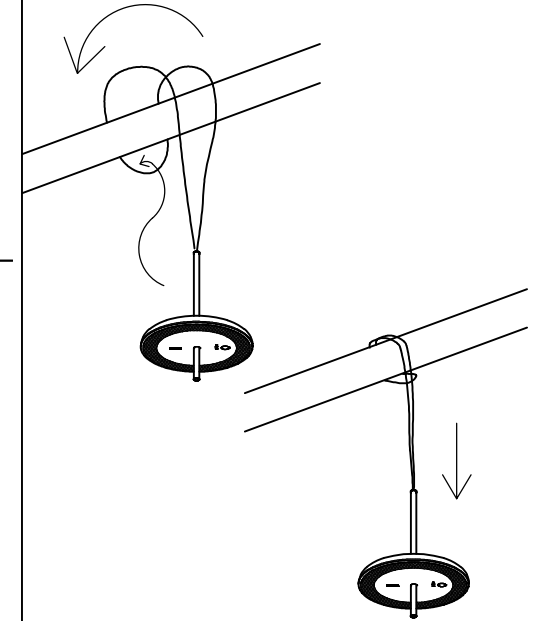
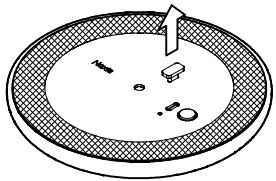


FIG-3

Antes de cargar, retirar y guardar el tapón USB.

Before connecting the charger, remove and save the silicone plug from the USB connector.

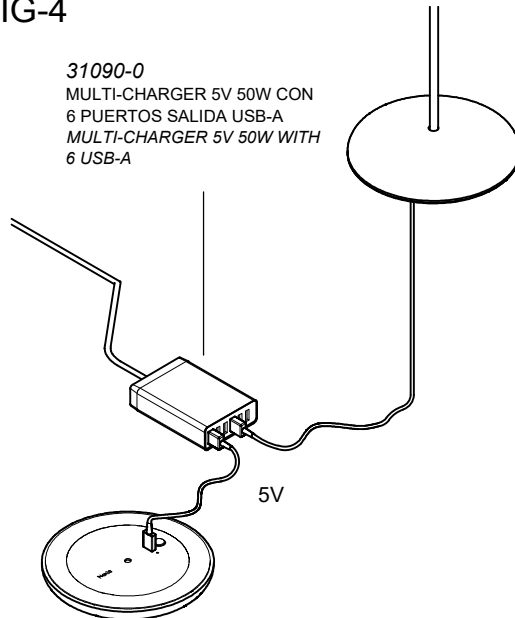


Para asegurar la protección IP del producto, vuelva a colocar el tapón del USB al finalizar la carga.

To ensure the IP protection of the product, replace the plug of the USB when charging is complete.

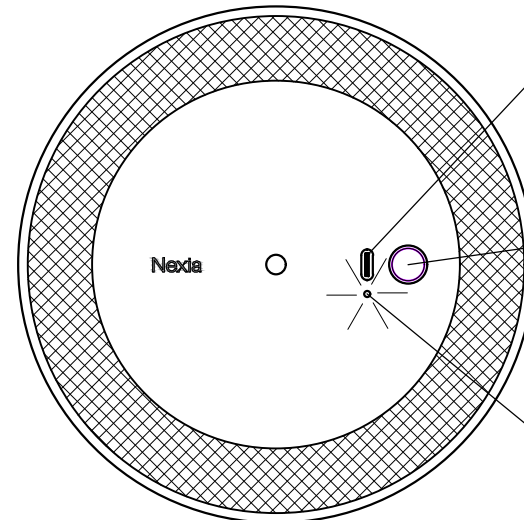
FIG-4

31090-0
MULTI-CHARGER 5V 50W CON
6 PUERTOS SALIDA USB-A
MULTI-CHARGER 5V 50W WITH
6 USB-A



Conecte el cable USB suministrado a un cargador de 5V.
Connect the supplied USB wire to a 5V charger

FIG-5



Conector USB tipo C
USB type C socket

PULSADOR

Pulsaciones rápidas: cambio de temperatura luz 2300K-2700K-3000K
Pulsaciones largas, regulación intensidad luz

PUSH BUTTON

Short pres: light temperature change 2300K-2700K-3000K
Long press: dimmig

LUZ ROJA: cargando
LUZ VERDE: final de carga

RED LIGHT: charging
GREEN LIGHT: end of charging