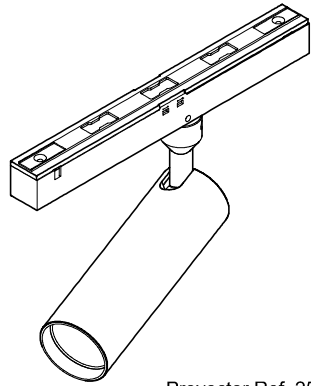
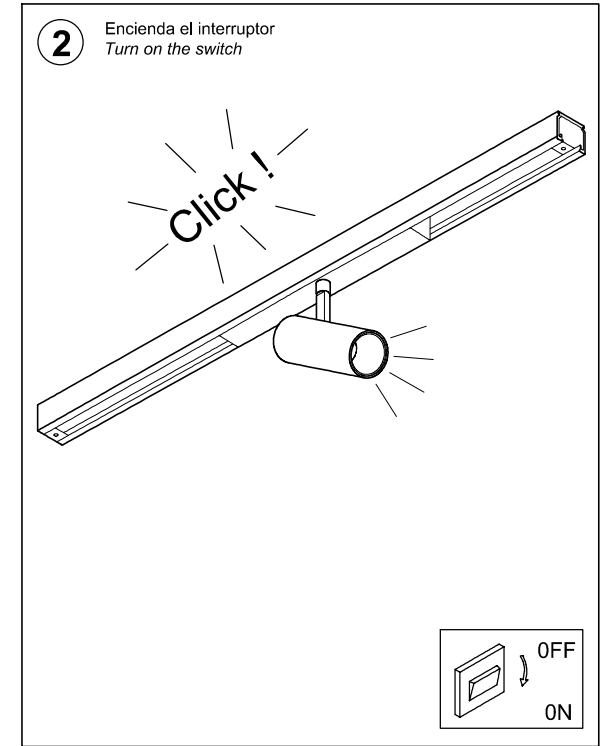
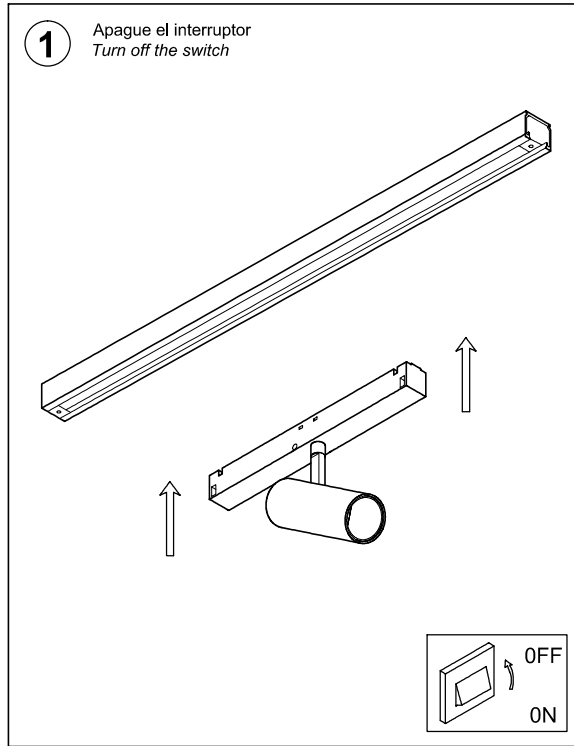


Instrucciones importantes de seguridad / Important Safety Instruction:



Proyector Ref. 25022-

Instalación de la luminaria / Luminaire installation



Aviso de seguridad / Safety warning:

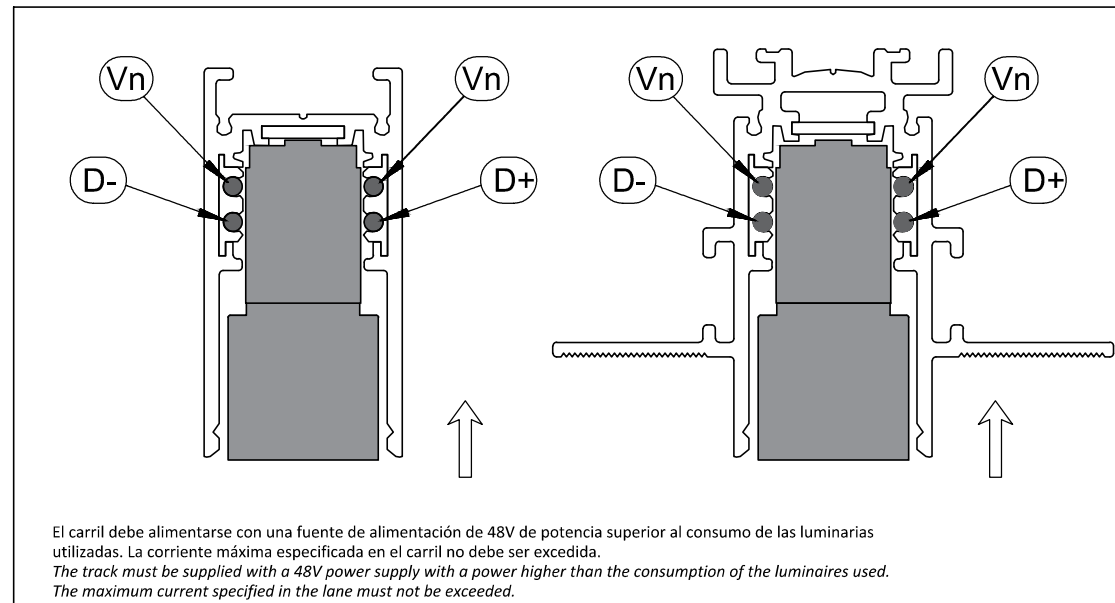
No utilice adaptadores de corriente continua o alterna ni componentes con un voltaje superior a 48V.

Do not use DC or AC power adaptors and components with a voltage greater than 48V.

No use pegamento con disolvente, aceite o detergente para limpiar los componentes.

Do not use any solvent glue, oil or detergent to contact the components.

Esquema de conexión / Wiring Diagram



Nexia
Culture x light

NEXIA ILUMINACIÓN S.L.
Polígono Industrial Can Carner
C/ Priorat, 14-20, 08211 Castellar del Vallès
Barcelona, SPAIN
Tel. +34 93 715 47 12
info@nexia.es www.nexia.es

