

INSTRUCCIONES DE MONTAJE / INSTALLATION INSTRUCTIONS

BOXET

19205-xxxxx & 19210-xxxxx



INFORMACION IMPORTANTE / IMPORTANT INFORMATION

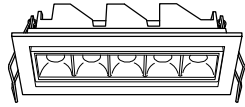
ES: La seguridad de la luminaria se garantiza solo cumpliendo las siguientes instrucciones; por ello, es necesario conservarlas.
EN: The safety of this luminaire is guaranteed only if you comply with these instructions; remember to conserve in a safe place.

ES: Asegurese que la tensión de red y frecuencia sea la adecuada al equipo.
EN: Ensure adequate voltage and frequency is supplied to the equipment.

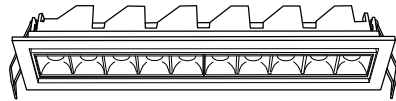
ES: Desconectar del suministro eléctrico antes de manipular o realizar cualquier tipo de mantenimiento.
EN: Disconnect from the main power before performing or any maintenance.

ES: La instalación debe realizarse por personal cualificado.
EN: The installation should be carried out by qualified personnel.

ES: Uso exclusivo para interiores.
EN: For indoor use only.

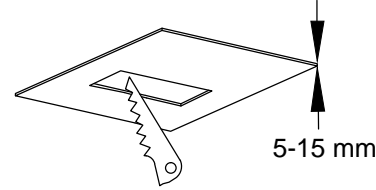
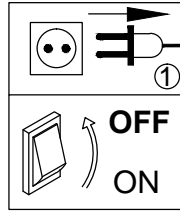


19205-xxxxx



19210-xxxxx

FIG-1



Empotramiento / Cut-out		
19205-	154 x 55 mm	
19210-	285 x 55 mm	

FIG-2

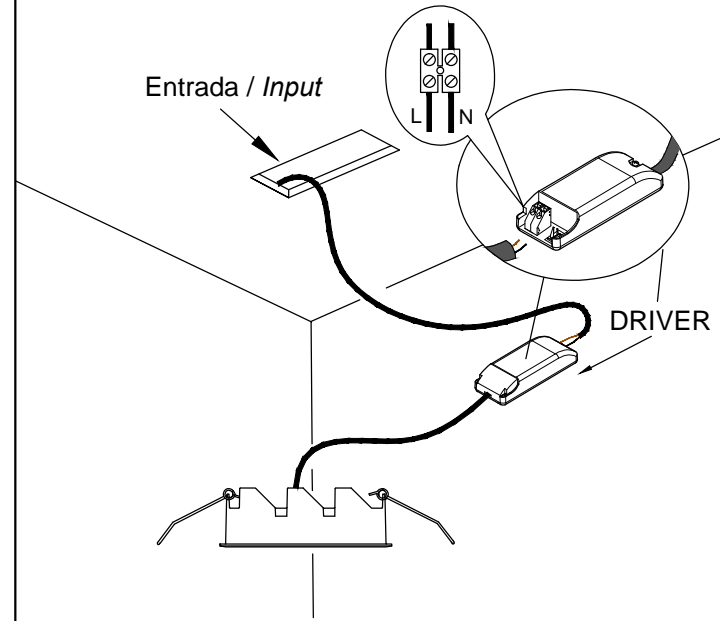


FIG-3

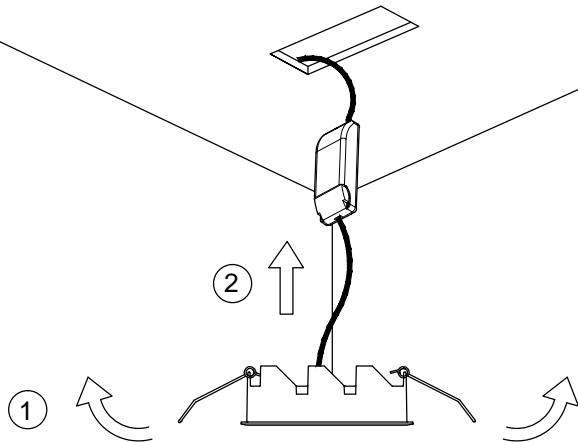
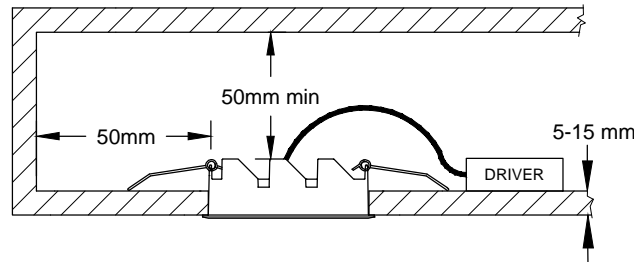


FIG-4



ES No cubrir las luminarias con material aislante térmico.

EN Don't cover luminaires with thermal insulation material.

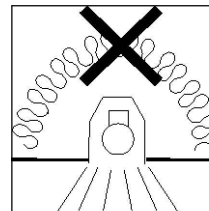
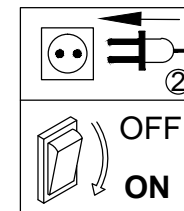
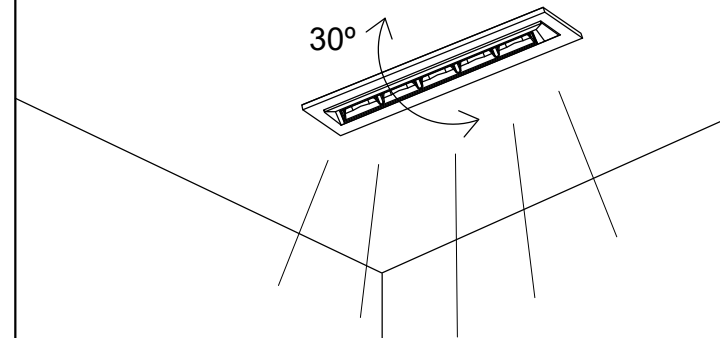


FIG-5



NEXIA

NEXIA ILUMINACION S.L.
 Polígono Industrial Can Carner
 C/ Priorat, 14-20, 08211 Castellar del Vallès
 Barcelona, SPAIN
 Tel. 937154712
 info@nexia.es www.nexia.es