

PLAÇA 24430 / 24431-xxxx

ES: La seguridad de la luminaria se garantiza solo cumpliendo las siguientes instrucciones; por ello, es necesario conservárlas.

EN: The safety of this luminaire is guaranteed only if you comply with these instructions; remember to conserve in a safe place.

ES: La instalación debe realizarse por personal cualificado.

EN: The installation should be carried out qualified personnel.

ES: Si se daña el cable flexible externo o cordón de esta luminaria, debe ser substituido exclusivamente por personal de Nexia o una persona con cualificación similar para evitar posibles daños.

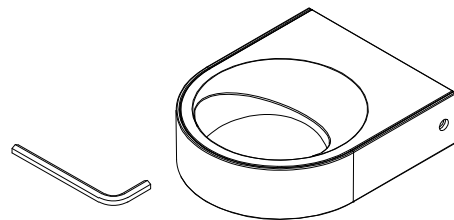
EN: If the external flexible cable or cord of this luminaire is damaged, it shall be exclusively replaced by Nexia's personnel or a similar qualified person in order to avoid a hazard.

ES: La fuente de luz de esta luminaria no es reemplazable; Cuando la fuente de luz llegue al final de su vida útil, se reemplazará toda la luminaria.

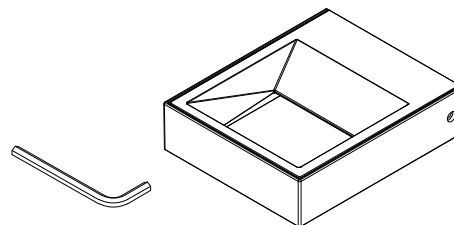
EN: The light source of this luminaire is not replaceable; when the light source reaches its end of life the whole luminaire shall be replaced.

NEXIA

NEXIA ILUMINACIÓN S.L.
 Polígono Industrial Can Carner
 C/ Priorat, 14-20 08211 Castellar del Vallès
 Barcelona, SPAIN
 Tel. +34 93 715 47 12
 info@nexia.es www.nexia.es



CAMÍ 24430-xxxx



CAMÍ 24431-xxxx

FIG-1

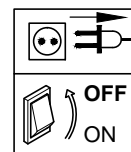
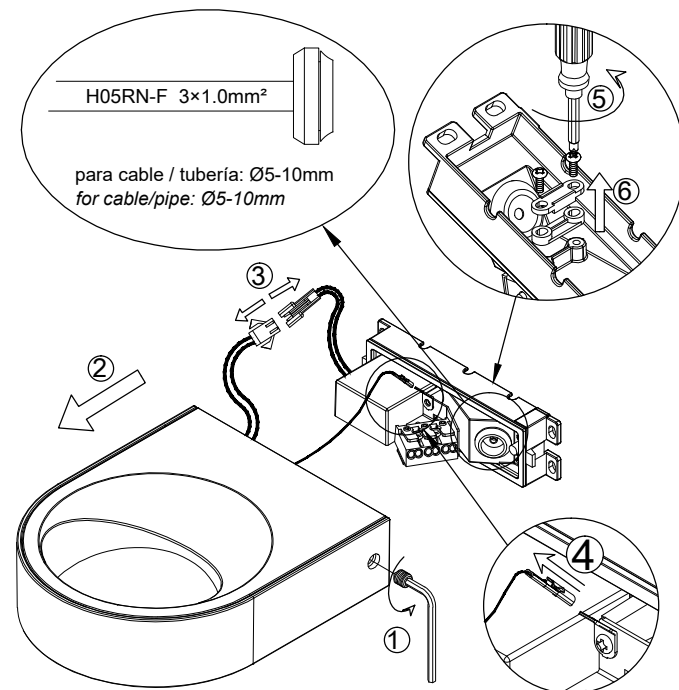


FIG-2

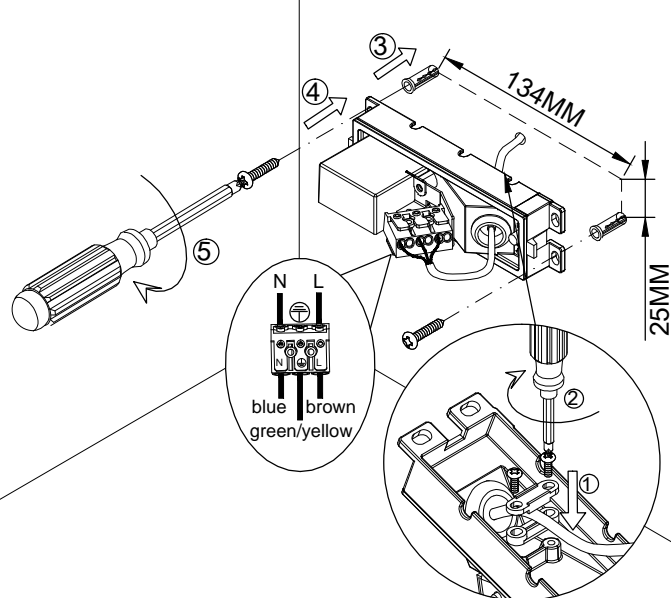
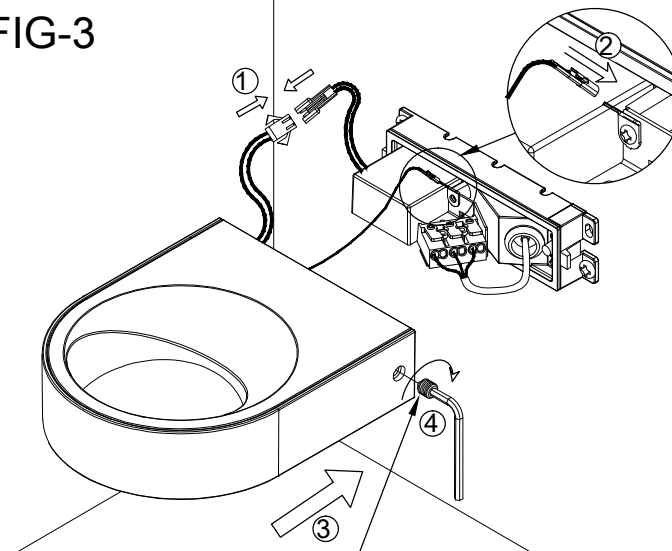


FIG-3



Antes de la instalación, mantenga la base horizontal y siga los pasos:
 Primero bloquee la mitad de uno de los tornillos laterales, bloquee completamente el otro, luego regrese al primer tornillo al bloque completo.

Before installation, keep the base horizontal and following steps:
 Half block one of the side screw first, full lock the other one, then go back to the first screw to full block.

FIG-4

